

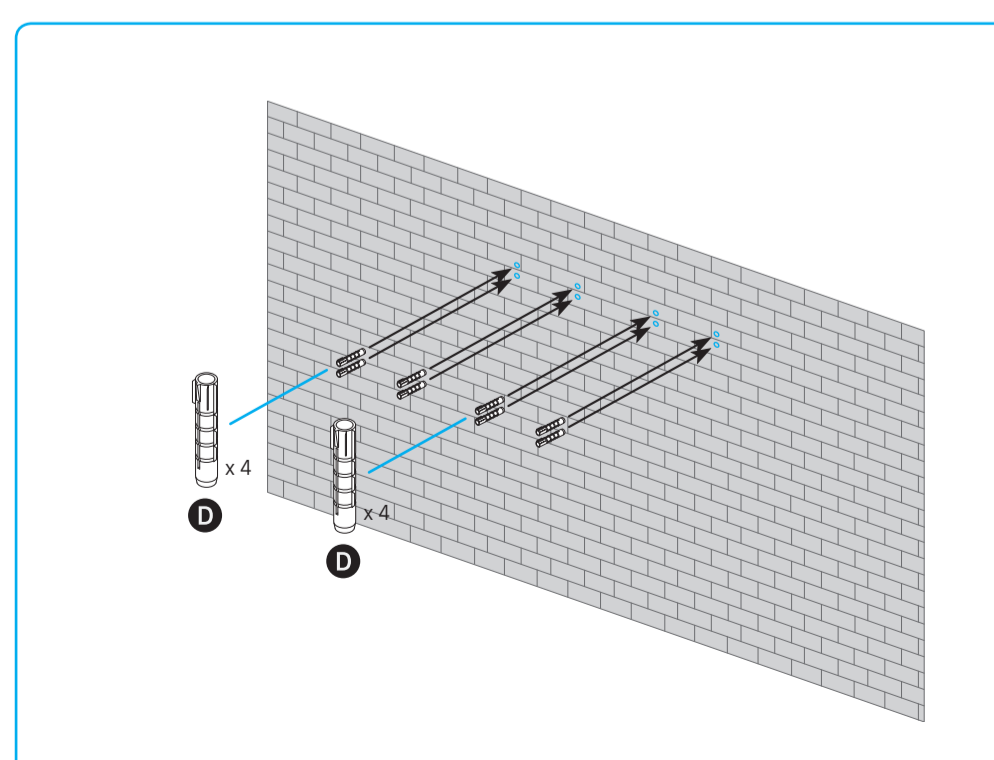
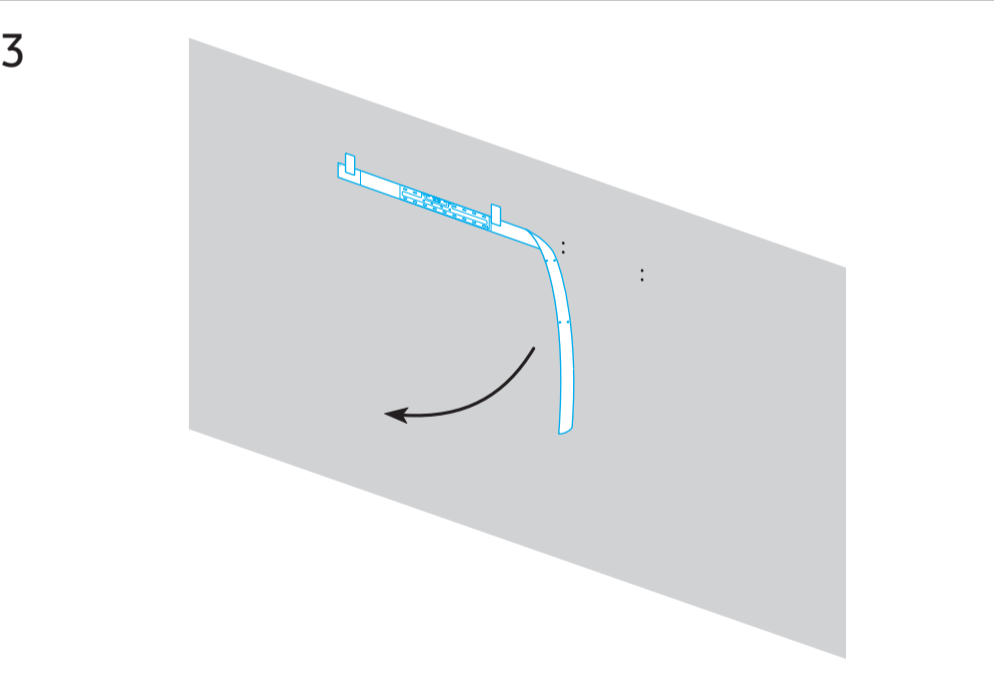
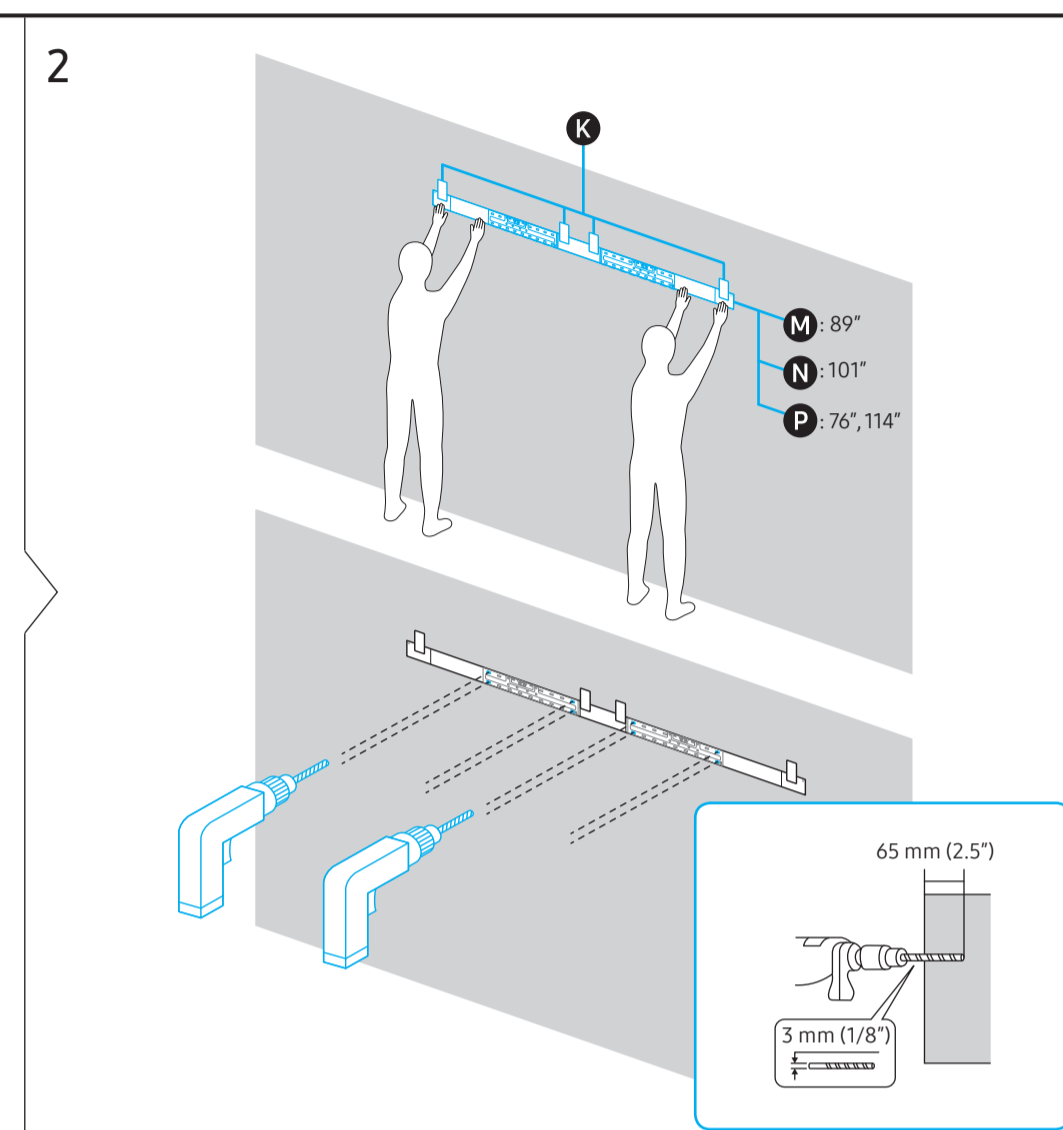
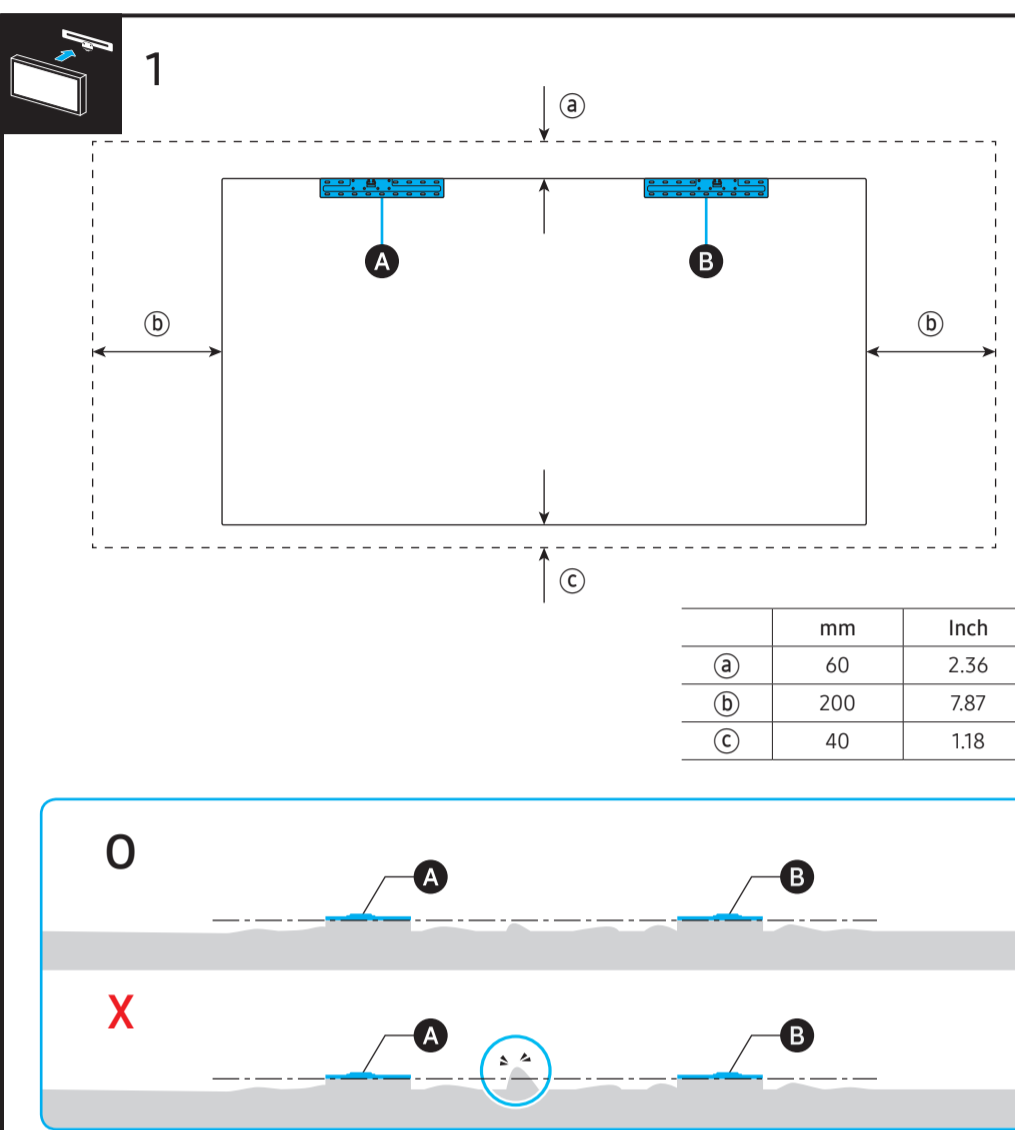
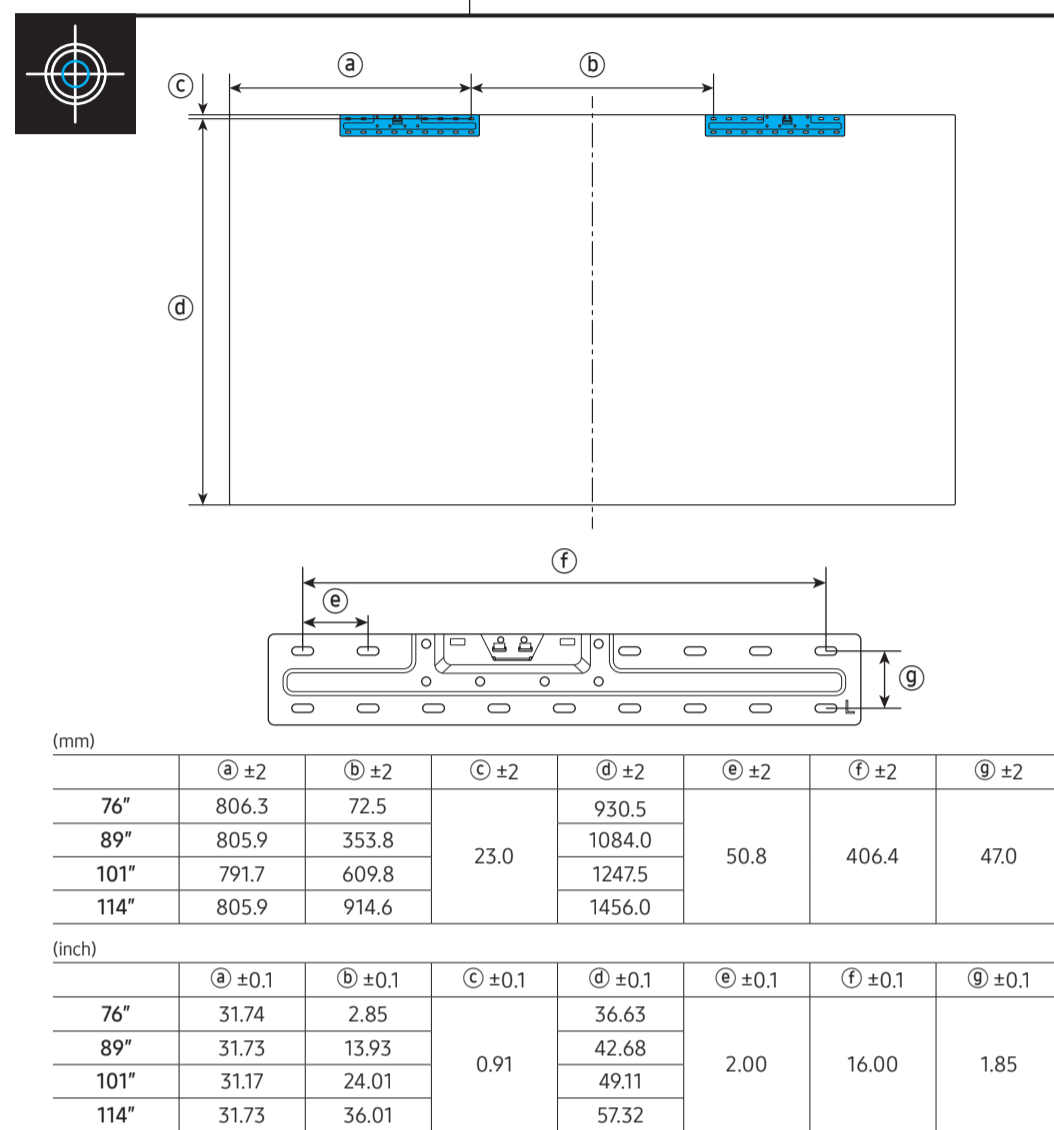
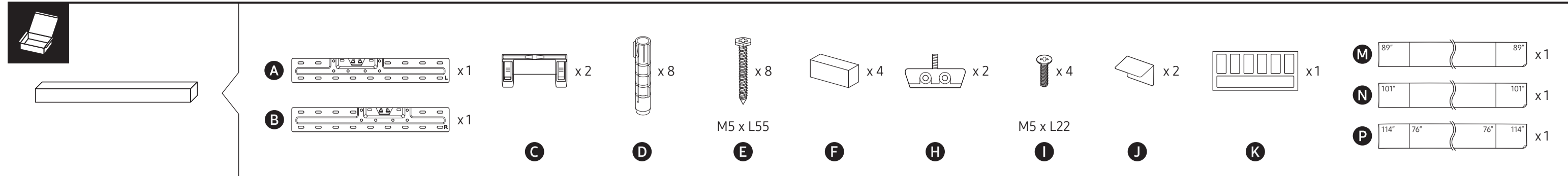
2022 MICRO LED Wall mount (76", 89", 101", 114")

Installation Guide
설치 설명서
Руководство по установке
Посібник зі встановлення
Орнату нұсқаулығы
Guide d'installation
Guide d'installation
Manual de instalação
Guía de instalación
Guía de instalación
Guia de instalação
壁掛支架安裝指南
壁掛架安裝指南



© 2022 Samsung Electronics Co., Ltd. All rights reserved.

BN68-12478C-01



Concrete, Brick / 콘크리트, 벽돌 / Бетон, кирпич / Бетон, цегла / Бетон, кірпіш / Béton, brique / Béton, brique / Betão, tijolo / Hormigón, ladrillo / Concreto, ladrillo / Concreto, tijolo / 混凝土, 砖块 / 水泥, 磚塊

A, **B**

D, **E**

1 65 mm (2.5")
2 8 mm (5/16")

3

A, **B**

E x4

E x4

0, **X**, **X**, **X**

76": 560.0 mm (22.05 inch)
 89": 841.2 mm (33.11 inch)
 101": 1150.0 mm (45.28 inch)
 114": 1402.1 mm (55.20 inch)

[English]
 - Refer to "Standard Installation Requirements by Wall Type" and install the wall mount.
 - If you are not sure about your wall surface, please ask an expert for assistance.
 - Do not fix it to drywall without any reinforcement.
 - Make sure to use screws to fasten to the holes in both left and right areas on each Wall-mount Bracket.
 - A standard stud distance is supported. (16", 18", 24")

[Українська]
 - Дивіться розділ «Стандартні вимоги щодо встановлення відповідно до типу стіни» і встановіть настінне кріплення.
 - Якщо ви не впевнені у тому, яка у вас поверхня, зверніться до спеціаліста по допомогу.
 - Не прикріплюйте на гіпсокартонній стіні без підсилення.
 - Для фіксації вкрутіть гвинти в отвори ліворуч та праворуч на кожному кронштейні для настінного кріплення.
 - Підтримуйте стандартна відстань між накресленими стійками. (16 дюймів, 18 дюймів, 24 дюйма)

[Қазақ]
 - Қабырғалық аспа жинақты орнатудың стандартты талаптары тармағын қарап, қабырғалық аспа жинақты орнатыңыз.
 - Қабырғаның қандай екенін нақты білмесеңіз, білікті маманнан кеңес алыңыз.
 - Гипскартонға нығайтусыз бекітпеңіз.
 - Әр қабырғалық аспаңың қапсырмасындағы сол мен оң жақ аймақтардағы саңылауларға бекіту үшін міндетті түрде бурандаларды пайдаланыңыз.
 - Тіреуіш профилдер арасындағы стандартты қашықтық сақталды. (16", 18", 24")

[Français (Canada)]
 - Vous reporter aux « Exigences générales d'installation par type de mur » et installer le support mural.
 - Si vous n'êtes pas sûr de la composition de la surface murale, veuillez vous adresser à un expert pour avoir de l'aide.
 - Ne fixez pas le produit sur un cloison sèche sans renfort.
 - Assurez-vous d'utiliser des vis à insérer dans les trous situés dans les zones gauche et droite de chaque support de montage mural.
 - Une distance standard est prise en charge pour les goujons. (16", 18", 24" [40 cm, 45 cm, 60 cm]).

[Español (Mexico)]
 - Consulte "Requisitos de instalación estándar según el tipo de pared" e instale el soporte de pared.
 - Si no está seguro de cuál es la superficie de su pared, comuníquese con un experto.
 - No lo fije a un panel de yeso sin ningún refuerzo.
 - Asegúrese de usar tornillos para fijar a los agujeros en las áreas izquierda y derecha de cada soporte para pared.
 - Se admite una distancia de un listón estándar. (16", 18", 24")

[Português (Brazil)]
 - Consulte "Requisitos padrão de instalação por tipo de parede" e instale o suporte de parede.
 - Caso não tenha certeza quanto à superfície da parede, peça assistência a um especialista.
 - Não prenda a uma parede de gesso sem um reforço.
 - Certifique-se de usar parafusos para apertar nos orifícios nas áreas esquerda e direita de cada suporte de montagem na parede.
 - Suporta uma distância padrão de viga. (16 pol., 18 pol., 24 pol.)

[Português]
 - Consulte "Requisitos padrão de instalação de acordo com o tipo de parede" e instale o suporte para montagem na parede.
 - Se não tiver certeza sobre o seu tipo de parede, peça ajuda a um técnico qualificado.
 - Não fixe a uma parede de gesso cartonado sem reforço.
 - Certifique-se de que utiliza parafusos para apertar nos orifícios das áreas do lado esquerdo e direito em cada suporte para montagem na parede.
 - É suportada a distância de uma substrutura padrão. (16", 18", 24")

[Français]
 - Consultez les « Conditions d'installation standard en fonction du type de mur » et installez le support mural.
 - Si vous n'êtes pas certain de votre surface murale, veuillez demander de l'aide à un spécialiste.
 - Ne le fixez pas sur une cloison sèche sans aucun renforcement.
 - Veillez à utiliser des vis à fixer dans les trous dans les zones gauche et droite de chaque fixation de support mural.
 - La distance du montant standard est prise en charge. (16", 18", 24")

[Español]
 - Consulte "Requisitos de la instalación estándar según el tipo de pared" e instale el montaje mural.
 - Si no está seguro de cuáles son las características de su pared, consulte a un experto.
 - No lo fije a muros de yeso sin refuerzo.
 - Asegúrese de fijar cada soporte de montaje mural mediante tornillos en los orificios tanto de la zona izquierda como de la zona derecha.
 - Se admite una distancia estándar del montante. (16, 18 o 24 pulgadas).

[繁體中文]
 - 請參閱「各牆壁類型的標準安裝要求」並安裝壁掛架。
 - 如果不清楚您的牆面，請向專家尋求協助。
 - 請勿在沒有進行任何強化的情況下固定在石膏板上。
 - 務必使用螺絲在每個壁掛式支架左側和右側區域的孔上鎖緊。
 - 支援標準立柱距離。(16", 18", 24")

