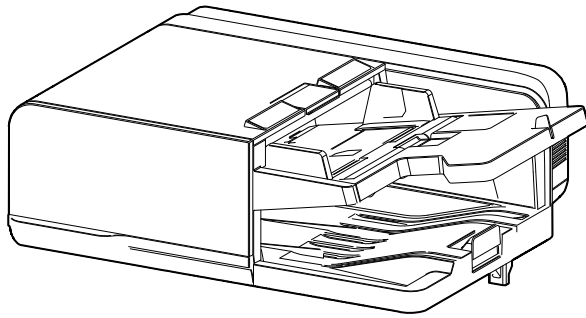


# DP-5130



**INSTALLATION GUIDE**

**GUIDE D'INSTALLATION**

**GUÍA DE INSTALACION**

**INSTALLATIONSANLEITUNG**

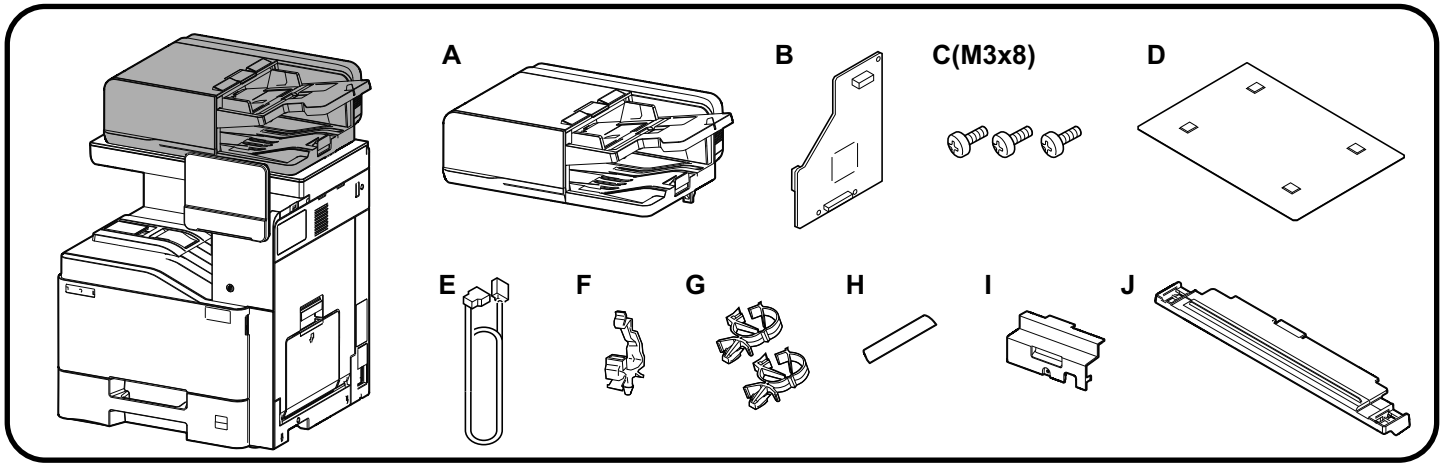
**GUIDA ALL'INSTALLAZIONE**

**安装手册**

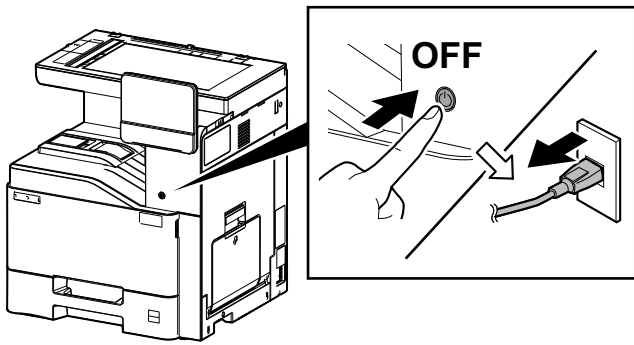
**설치안내서**

**設置手順書**

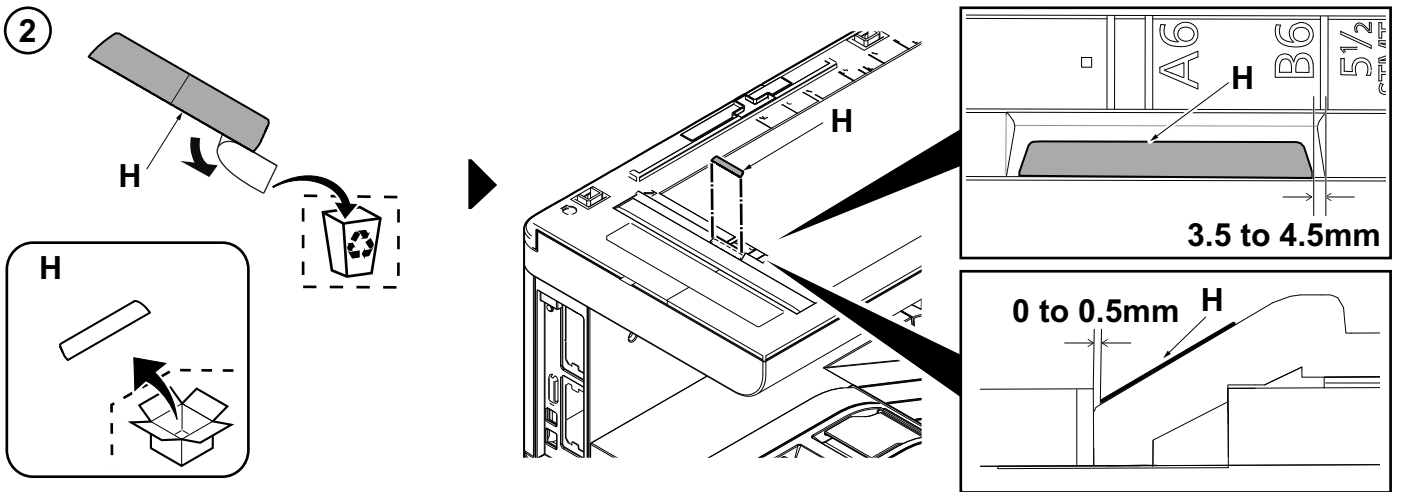




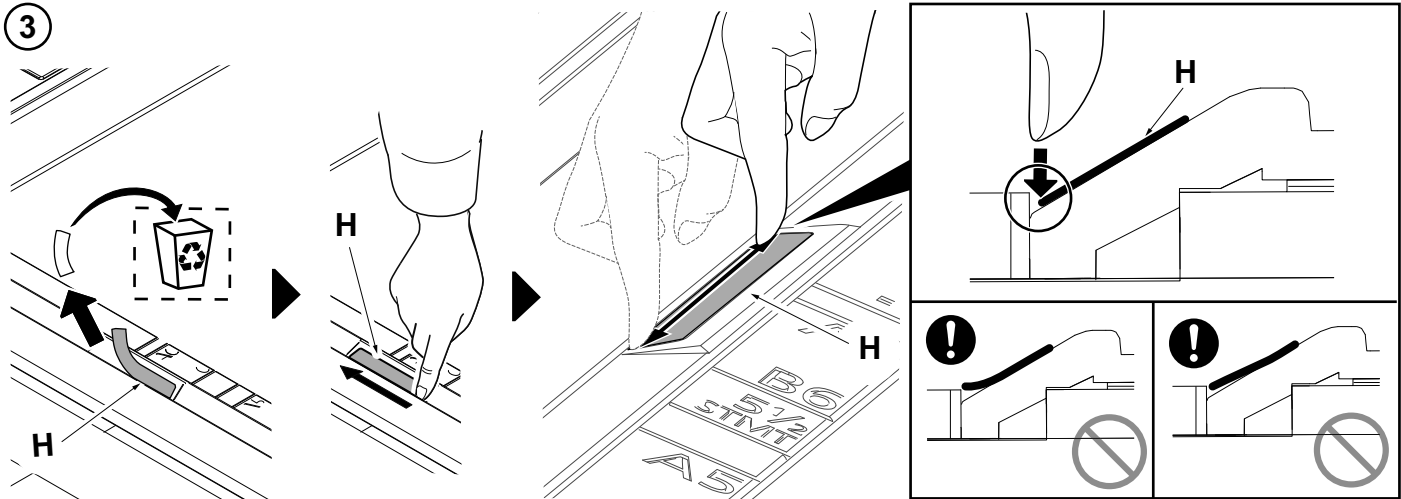
1

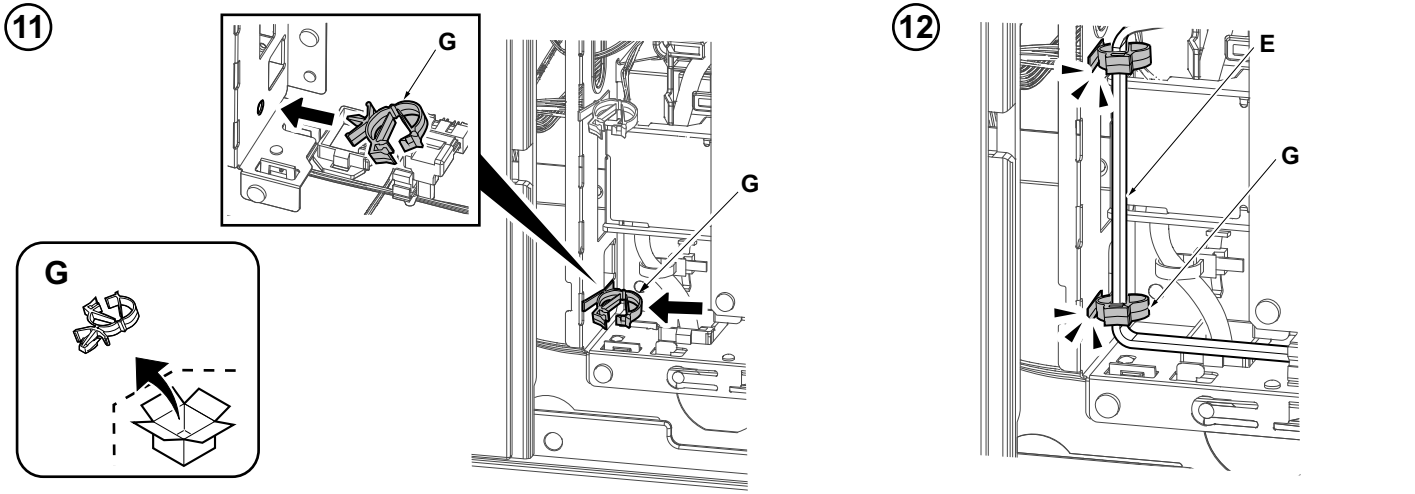
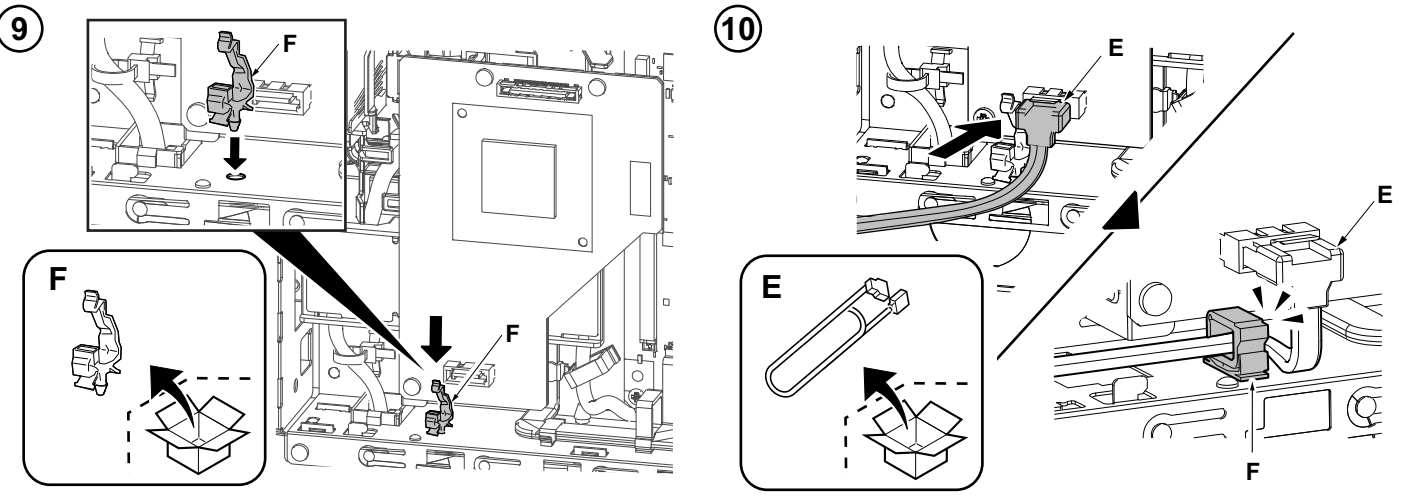
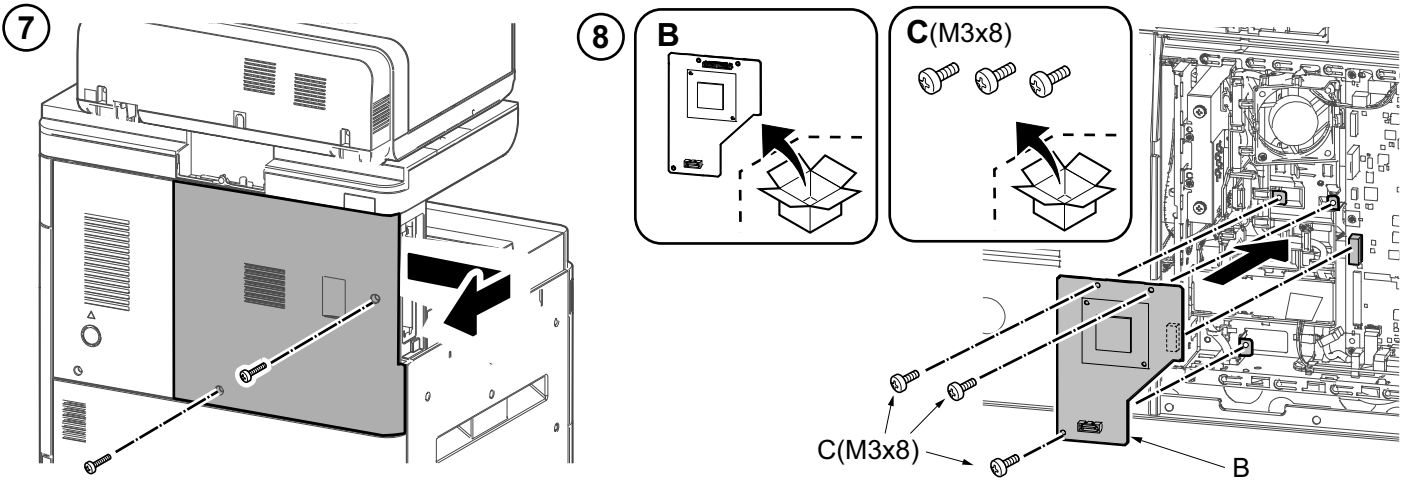
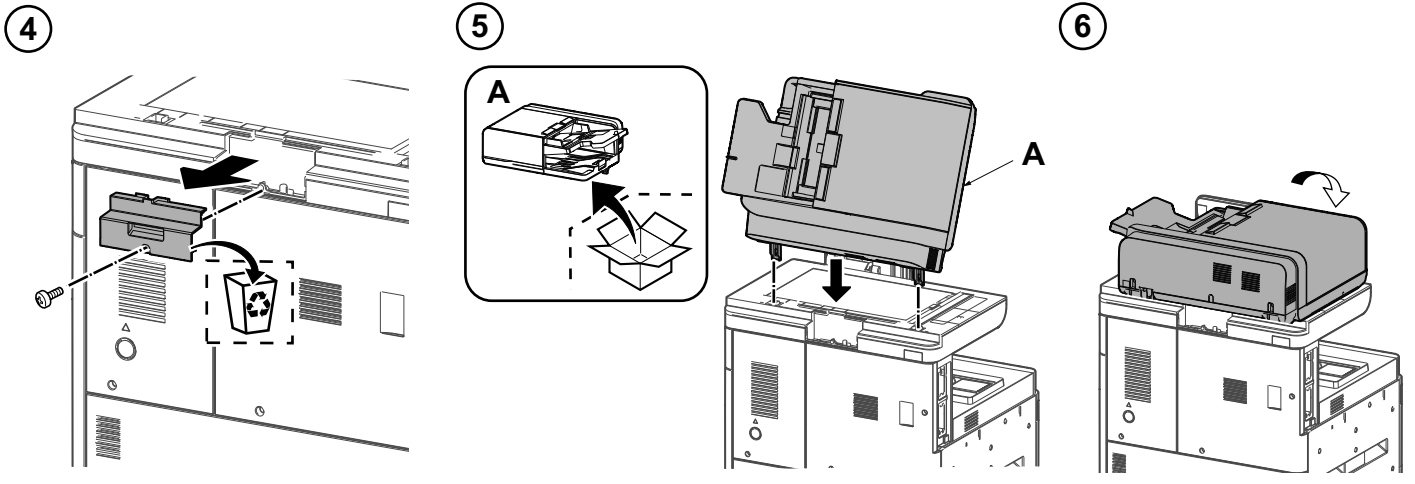


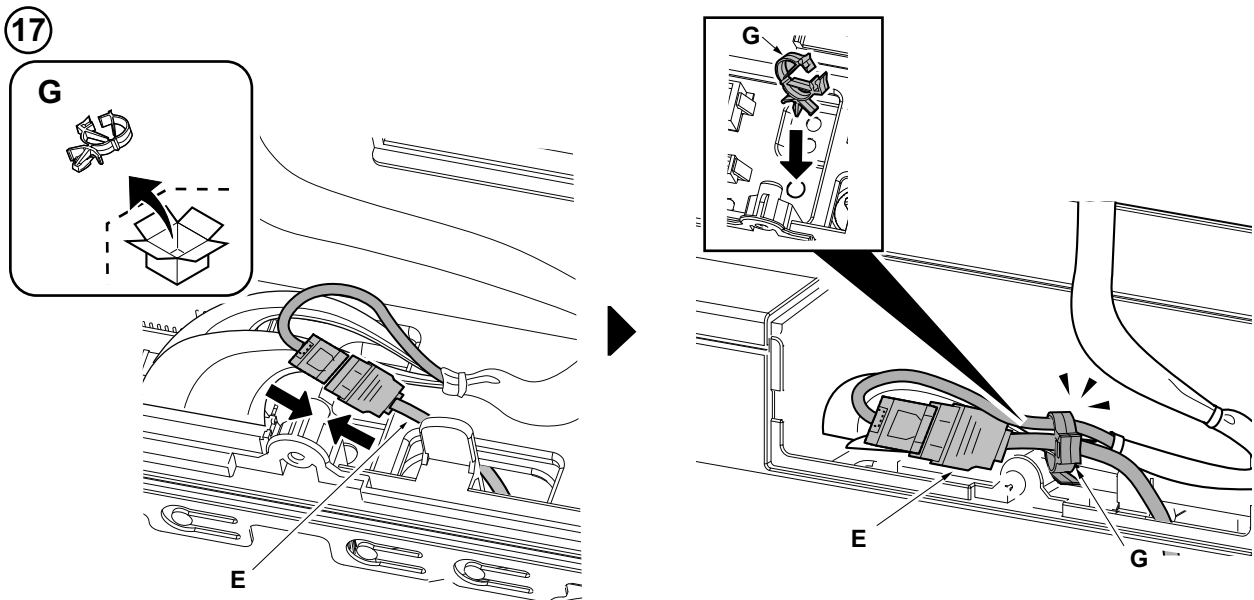
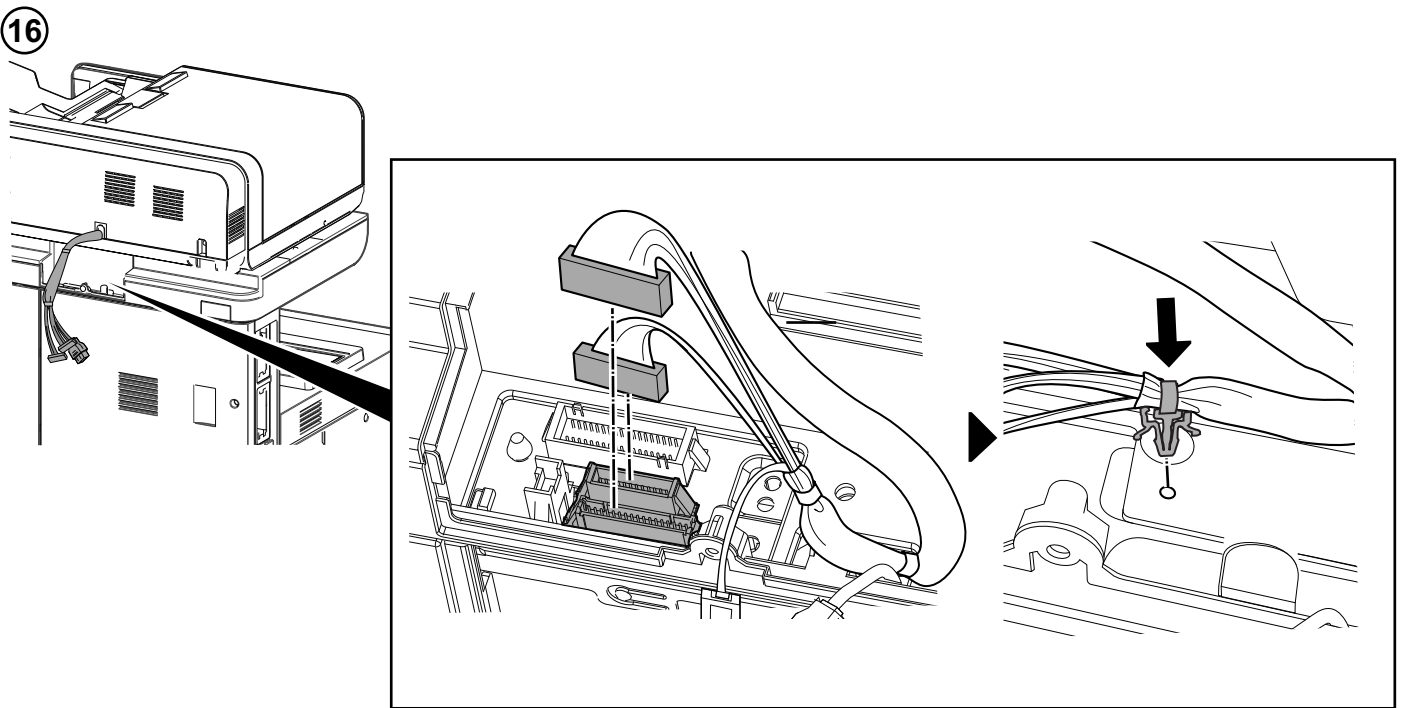
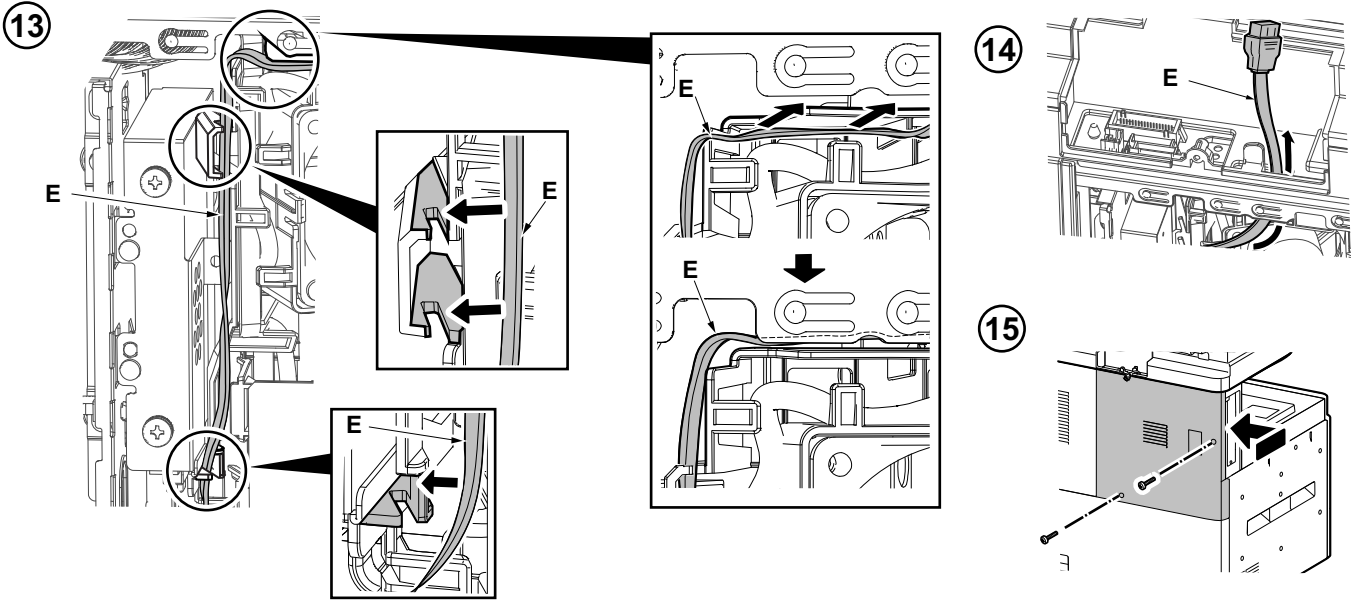
2



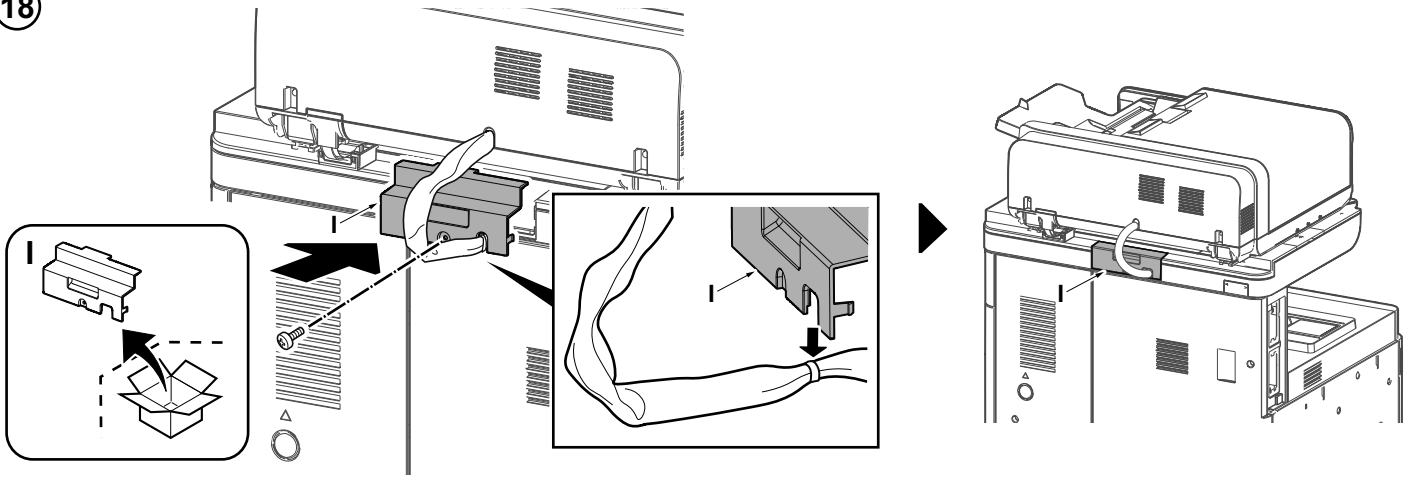
3



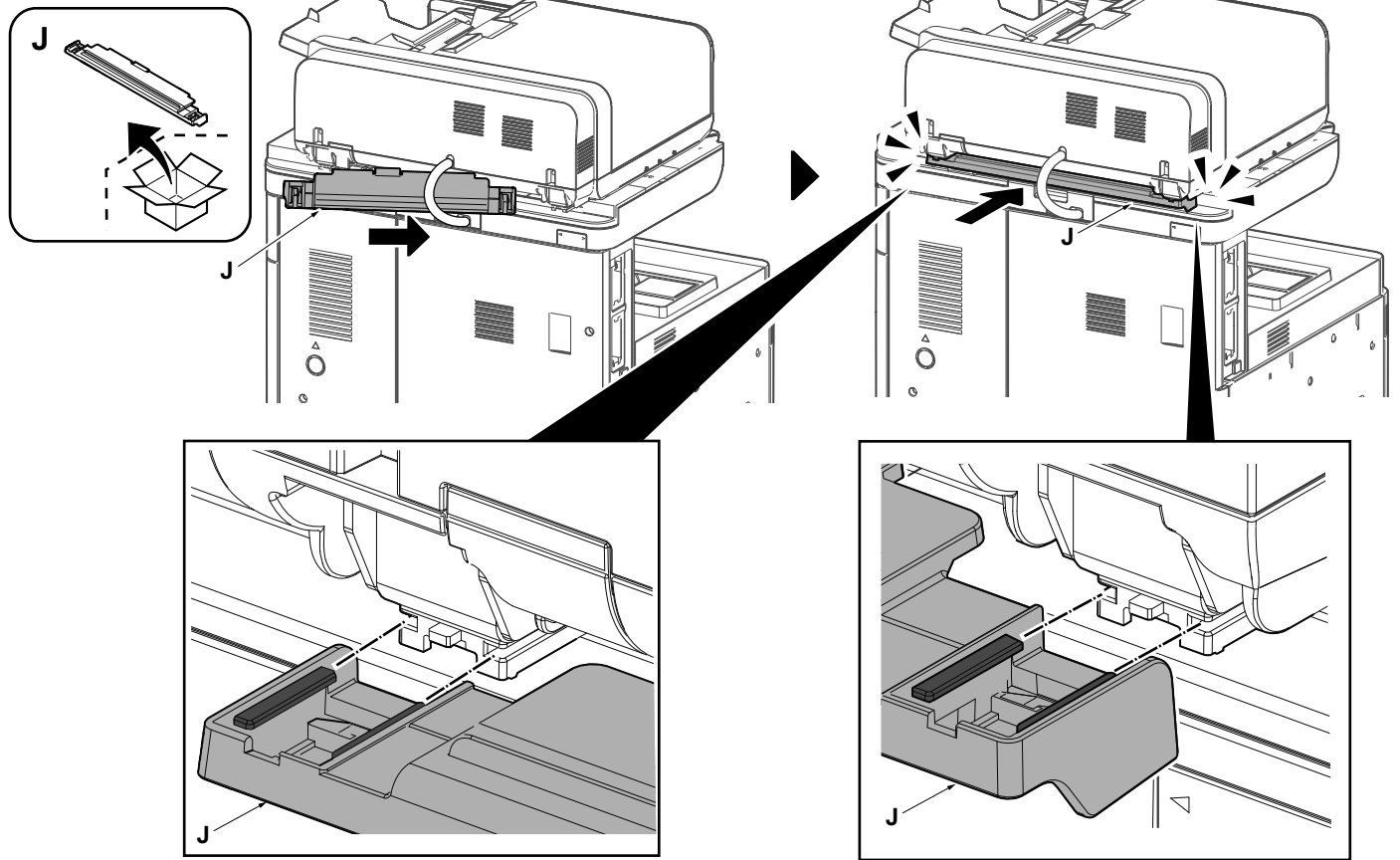




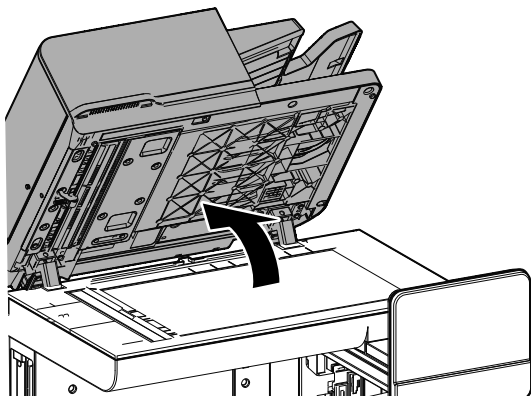
18



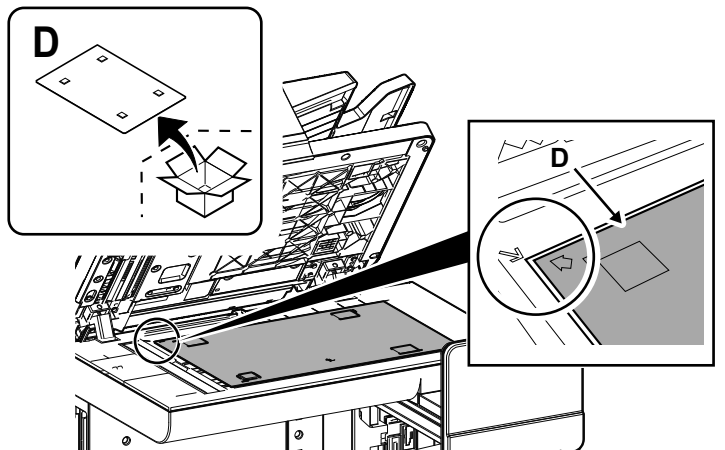
19



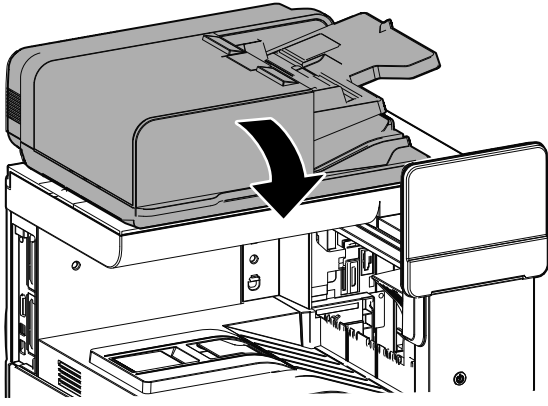
20



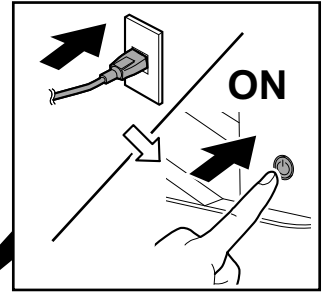
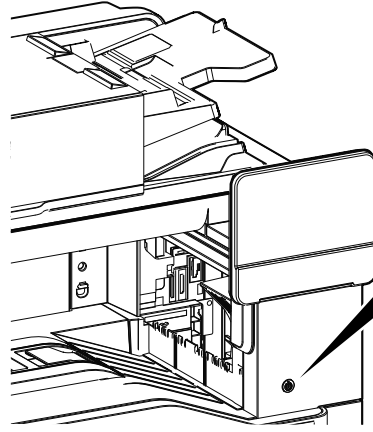
21

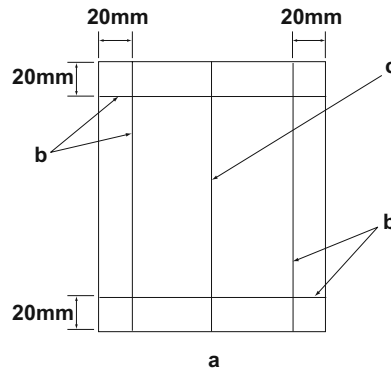


22



23





- (EN) **[Operation check]**
1. To check the machine operation, prepare original (a) where 4 lines (b) are drawn 20 mm from the edges of the A4 sheet and 1 line (c) is drawn at its center.
  2. Connect the power plug of the MFP into the wall outlet and turn the main power switch on.
  3. Set the original (a) on the DP and perform a test copy to check the operation and the copy example.

- (FR) **[Vérification du fonctionnement]**
1. Pour vérifier le bon fonctionnement de l'appareil, préparer un original (a) sur lequel sont tracées 4 lignes (b) à 20 mm des bords de la feuille A4 et 1 ligne (c) en son axe.
  2. Brancher la fiche d'alimentation du MFP sur la prise murale et mettre l'appareil sous tension.
  3. Placer l'original (a) sur le DP et effectuer une copie de test pour vérifier le fonctionnement et l'exemple de copie.

- (ES) **[Verifique el funcionamiento]**
1. Para comprobar el funcionamiento del aparato, prepare un original (a) que contenga 4 líneas (b) dibujadas a 20 mm de los bordes de la hoja A4 y 1 línea (c) dibujada en el centro.
  2. Conecte el enchufe eléctrico del MFP en el tomacorriente de la pared y encienda el interruptor principal.
  3. Coloque el original (a) en el DP y haga una copia de prueba para verificar el funcionamiento y el ejemplo de copia.

- (DE) **[Funktionsprüfung]**
1. Zum Prüfen der Gerätefunktion das Original (a) vorbereiten, auf das 4 Linien (b) 20 mm von den Kanten des A4-Blattes und 1 Linie (c) in der Mitte gezeichnet sind.
  2. Den Netzstecker am MFP in die Steckdose stecken und den Strom einschalten.
  3. Das Original (a) auf den DP legen und eine Testkopie erstellen, um die Funktion und das Kopierbeispiel zu prüfen.

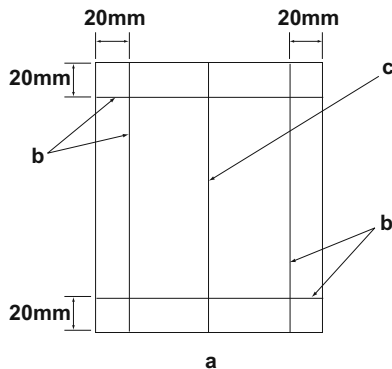
- (IT) **[Verifica del funzionamento]**
1. Per verificare il funzionamento della macchina, preparare l'originale (a) tirando 4 linee (b) a 20 mm dai bordi del foglio A4 e una linea (c) al centro.
  2. Inserire la spina dell'alimentazione dell'MFP nella presa a muro, quindi posizionare l'interruttore principale su On.
  3. Posizionare l'originale(a) sul DP ed eseguire una copia di prova per verificare il funzionamento e l'esempio di copia.

- (ZHCN) **[ 动作确认 ]**
1. 若要检查机器动作, 准备一张 A4 原稿 (a), 距纸张边缘 20mm 画出 4 条线 (b) 并且在原稿中心画出 1 条线 (c)。
  2. 将 MFP 的电源插头插入墙壁插座并打开主电源。
  3. 在 DP 上设定原稿 (a) 并进行测试复印, 确认机器动作和复印样本。

- (KO) **[ 동작확인 ]**
1. 기계 작동 확인을 위해서, A4 용지 선단에서 20mm 떨어진 곳에 4 개의 선 (b) 과 센터에 1 개의 선 (c) 이 그려진 원고 (a) 를 준비.
  2. 콘센트에 MFP 전원플러그를 꽂고 메인 전원 스위치를 ON 으로 합니다.
  3. DP 상에 원고 (a) 를 준비하고 테스트 카피를 확인하여 작동 상태와 카피 샘플을 확인합니다.

- (JA) **[ 動作確認 ]**
1. A4 サイズ用紙の端から 20mm の位置に線 (b) 4 本と、用紙の中心に線 (c) 1 本を引いた動作確認用の原稿 (a) を用意する。
  2. MFP の電源プラグをコンセントに差し込み、主電源スイッチを ON にする。
  3. 原稿 (a) を DP にセットし、テストコピーを行い、動作およびコピーサンプルを確認する。





4. Compare original (a) with the copy example. If the gap exceeds the reference value, perform the following adjustments according to the type of the gap.

**Check images of the DP after checking and adjusting images of the MFP. For details, see the service manual.**

**NOTICE:** If there is any image fogging, adjust the U068 DP scanning position. If you change the scanning position with U068, adjust the U071 DP leading edge timing.

4. Comparer l'original (a) avec l'exemple de copie. Si l'écart excède la valeur de référence, effectuer les réglages suivants en fonction du type d'écart.

**Vérifier les images du DP après avoir contrôlé et réglé les images du MFP. Pour plus de détails, se reporter au manuel d'entretien.**

**REMARQUE:** Si l'image est floue, régler la position de balayage de U068 du DP. Si la position de balayage de U068 est modifiée, régler la synchronisation du bord d'attaque de U071.

4. Compare el original (a) con el ejemplo de copia. Si la separación supera el valor de referencia, realice los siguientes ajustes según el tipo de separación.

**Compruebe las imágenes del DP después de comprobar y ajustar las imágenes del MFP. Para más detalles, lea el manual de servicio.**

**AVISO:** Si la imagen estuviera borrosa, ajuste la posición de escaneo U068 del DP. Si cambia la posición de escaneo con U068, ajuste la sincronización de borde superior U071 del DP.

4. Das Original (a) mit dem Kopierbeispiel vergleichen. Wenn der Abstand größer als der Bezugswert ist, die folgenden Einstellungen gemäß dem Abstandstyp durchführen.

**Die Bilder des DP nach dem Prüfen und Einstellen der Bilder des MFP prüfen. Weitere Einzelheiten siehe Wartungsanleitung.**

**ANMERKUNG:** Falls das Bild verschwommen wirkt, ist die U068 DP Scan-Position zu verstellen. Wenn Sie die Scan-Position mit U068 verstellen, müssen Sie das U071 DP-Vorderkanten-Timing entsprechend verstellen.

4. Confrontare l'originale (a) con l'esempio di copia. Se lo scostamento supera il valore di riferimento, eseguire le seguenti regolazioni in funzione del tipo di scostamento.

**Controllare le immagini del DP dopo avere effettuato i controlli e le regolazioni delle immagini sull'MFP. Per ulteriori dettagli leggere il manuale d'istruzioni.**

**AVVISO:** Se è presente una qualsiasi sfocatura dell'immagine, regolare la posizione di scansione DP U068. Se si cambia la posizione di scansione con U068, regolare la sincronizzazione del bordo principale DP U071.

4. 对比复印样本和原稿(a), 如果偏移值在标准值以上时, 对偏移原稿进行调整。

对 MFP 的图像确认和调整后再对 DP 的图像进行确认。详细内容请参见维修手册。

(注意) 如果图像出现底灰, 用 U068 来调整 DP 的扫描位置。如果用 U068 更改了扫描位置, 则再用 U071 对 DP 的前端定时进行调整。

4. 원고 (a) 와 카피 샘플을 비교하여 차이가 기준치를 벗어나는 경우, 차이 (틈) 의 형태에 따라 다음을 조정합니다.

**MFP 의 화상확인 및 조정을 하고나서 DP 의 화상확인을 할 것. 상세는 서비스 매뉴얼을 참조할 것.**

(주의) 화상 카브리가 발생하는 경우, U068DP 스캔위치 조정을 합니다. U068 에서 스캔위치를 변경한 경우 U071DP 선단 타이밍 조정을 합니다.

4. 原稿 (a) とコピーサンプルを比較し、基準値以上のずれがある場合、ずれ方に応じて調整を行う。

MFP の画像確認及び調整を行ってから DP の画像確認を行うこと。詳細はサービスマニュアルを参照のこと。

(注意) 画像カブリが発生する場合、U068 DP 読み取り位置の調整を行う。U068 で読み取り位置を変更した場合、U071 DP 先端タイミング調整を行う。

Be sure to adjust in the following order. If not, the adjustment cannot be performed correctly.

For checking the angle of leading edge, see page 9. <Reference value> Simplex copying: within  $\pm 2.0$  mm; Duplex copying: within  $\pm 3.0$  mm

For checking the magnification, see page 12. <Reference value> Within  $\pm 1.5\%$

For checking the leading edge timing, see page 14. <Reference value> Within  $\pm 2.5$  mm

For checking the center line, see page 16. <Reference value> Simplex copying: within  $\pm 2.0$  mm; Duplex copying: within  $\pm 3.0$  mm

**When using the original for adjustment, automatic adjustment of magnification, leading edge timing and center line can be performed at a time.**

For the automatic adjustment using the original for adjustment, see page 19.

Veillez à effectuer le réglage en procédant dans l'ordre suivant. Sinon, il sera impossible d'obtenir un réglage correct.

Pour vérifier l'angle du bord avant, reportez-vous à la page 9. <Valeur de référence> Copie recto seul:  $\pm 2,0$  mm max.; copie recto verso:  $\pm 3,0$  mm max.

Pour vérifier l'agrandissement, reportez-vous à la page 12. <Valeur de référence>  $\pm 1,5\%$  max.

Pour vérifier la synchronisation du bord avant, reportez-vous à la page 14. <Valeur de référence>  $\pm 2,5$  mm max.

Pour vérifier la ligne médiane, reportez-vous à la page 16. <Valeur de référence> Copie recto seul:  $\pm 2,0$  mm max.; Copie recto verso:  $\pm 3,0$  mm max.

**Lorsque vous utilisez l'original pour effectuer le réglage, vous pouvez effectuer automatiquement le réglage de l'agrandissement, de la synchronisation du bord avant et de la ligne médiane en une seule fois.**

Pour le réglage automatique en utilisant l'original pour effectuer le réglage, reportez-vous à la page 19.

Asegúrese de ajustar en el siguiente orden. De lo contrario, el ajuste no puede hacerse correctamente.

Para verificar el ángulo del borde superior, vea la página 9. <Valor de referencia> Copia simple: dentro de  $\pm 2,0$  mm; Copia duplex: dentro de  $\pm 3,0$  mm

Para verificar el cambio de tamaño, vea la página 12. <Valor de referencia> Dentro de  $\pm 1,5\%$

Para verificar la sincronización del borde superior, vea la página 14. <Valor de referencia> Dentro de  $\pm 2,5$  mm

Para verificar la línea central, vea la página 16. <Valor de referencia> Copia simple: dentro de  $\pm 2,0$  mm; Copia duplex: dentro de  $\pm 3,0$  mm

**Cuando utilice el original para el ajuste, puede hacerse un ajuste automático del cambio de tamaño, sincronización del borde superior y línea central al mismo tiempo.**

Para el ajuste automático utilizando el original para el ajuste, vea la página 19.

Die Einstellung in der folgenden Reihenfolge durchführen. Anderenfalls kann die Einstellung nicht korrekt durchgeführt werden.

Angaben zur Prüfung des Winkels der Vorderkante auf Seite 9. <Bezugswert> Simplexkopie: innerhalb  $\pm 2,0$  mm; Duplexkopie: innerhalb  $\pm 3,0$  mm

Angaben zur Prüfung der Vergrößerung auf Seite 12. <Bezugswert> Innerhalb  $\pm 1,5\%$

Angaben zur Prüfung des Vorderkanten-Timings auf Seite 14. <Bezugswert> Innerhalb  $\pm 2,5$  mm

Angaben zur Prüfung der Mittellinie auf Seite 16. <Bezugswert> Simplexkopie: innerhalb  $\pm 2,0$  mm; Duplexkopie: innerhalb  $\pm 3,0$  mm

**Bei Verwendung des Originals für die Einstellung können die automatischen Einstellungen für Vergrößerung, Vorderkanten-Timing und Mittellinie gleichzeitig durchgeführt werden.**

Angaben zur automatischen Einstellung mithilfe des Originals auf Seite 19.

Accertarsi di eseguire le regolazioni in questa sequenza: in caso contrario, la regolazione non può essere effettuata correttamente.

Per controllare l'angolo del bordo principale, vedere pagina 9. <Valore di riferimento> Copia simplex: entro  $\pm 2,0$  mm; Copia duplex: entro  $\pm 3,0$  mm

Per controllare l'ingrandimento, vedere pagina 12. <Valore di riferimento> Entro  $\pm 1,5\%$

Per controllare la sincronizzazione del bordo principale, vedere pagina 14. <Valore di riferimento> Entro  $\pm 2,5$  mm

Per controllare la linea centrale, vedere pagina 16. <Valore di riferimento> Copia simplex: entro  $\pm 2,0$  mm; Copia duplex: entro  $\pm 3,0$  mm

**Quando si utilizza l'originale per la regolazione, la regolazione automatica dell'ingrandimento, della sincronizzazione del bordo principale e della linea centrale possono essere eseguiti contemporaneamente.**

Per la regolazione automatica eseguita con l'originale, vedere pagina 19.

必须按照以下步骤进行调整,否则不能达到准确调整的要求。

• 确认前端倾斜度 第9页 <标准值> 单面:  $\pm 2.0$ mm 以内, 双面:  $\pm 3.0$ mm 以内

• 确认等倍值 第12页 <标准值>  $\pm 1.5\%$  以内

• 确认前端定时调整 第14页 <标准值>  $\pm 2.5$ mm 以内

• 确认中心线 第16页 <标准值> 单面:  $\pm 2.0$ mm 以内, 双面:  $\pm 3.0$ mm 以内

1. 使用调整用的原稿时,可以同时自动进行等倍值,前端定时以及中心线的调整。

• 通过调整用原稿进行自动调整 第19页

반드시 하기의 순서로 조정을 할 것. 순서대로 조정을 하지 않는 경우 바른 조정을 할 수 없습니다.

• 선단경사확인 9 페이지 <기준치> 단면:  $\pm 2.0$ mm 이내, 양면:  $\pm 3.0$ mm 이내

• 등배도 확인 12 페이지 <기준치>  $\pm 1.5\%$  이내

• 선단 타이밍 확인 14 페이지 <기준치>  $\pm 2.5$ mm 이내

• 센터 라인 확인 16 페이지 <기준치> 단면:  $\pm 2.0$ mm 이내, 양면:  $\pm 3.0$ mm 이내

**조정용 원고를 사용하면 등배도 조정, 선단 타이밍 조정, 센터 라인 조정의 자동조정이 한번에 수행됩니다.**

• 조정용 원고를 사용한 자동조정은 19 페이지 참조

必ず下記の順序で調整を行うこと.順序通りに調整を行わない場合,正しい調整ができない。

• 先端斜め確認 9 ページ <基準値> 片面:  $\pm 2.0$ mm 以内, 両面:  $\pm 3.0$ mm 以内

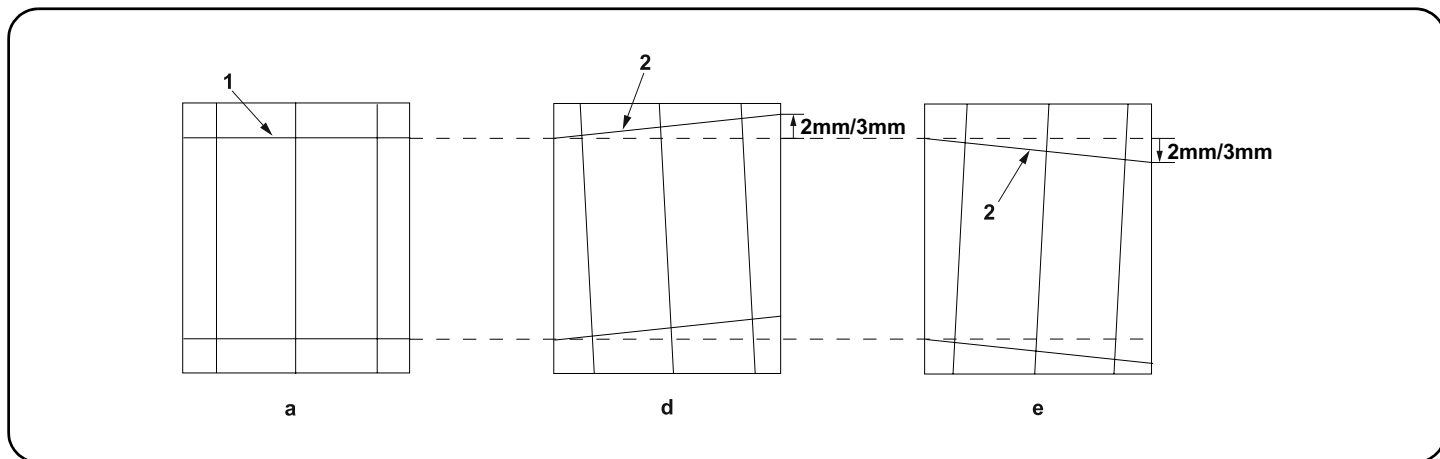
• 等倍度確認 12 ページ <基準値>  $\pm 1.5\%$  以内

• 先端タイミング確認 14 ページ <基準値>  $\pm 2.5$ mm 以内

• センターライン確認 16 ページ <基準値> 片面:  $\pm 2.0$ mm 以内, 両面:  $\pm 3.0$ mm 以内

調整用原稿を使用すると,等倍度調整,先端タイミング調整,センターライン調整の自動調整が一度におこなえる。

• 調整用原稿による自動調整 19 ページ



#### [Checking the angle of leading edge]

1. Check the horizontal gap between line (1) of original (a) and line (2) of copy example positions. If the gap exceeds the reference value, adjust the gap according to the following procedure.

- <Reference value> For single copying: within  $\pm 2.0$  mm.  
For duplex copying: within  $\pm 3.0$  mm.

#### [Vérification de l'angle du bord avant]

1. Vérifier l'écart horizontal entre la position de la ligne (1) de l'original (a) et celle de la ligne (2) de l'exemple de copie. Si l'écart excède la valeur de référence, le régler selon la procédure suivante.

- <Valeur de référence> Pour la copie recto :  $\pm 2,0$  mm max.  
Pour la copie recto-verso :  $\pm 3,0$  mm max.

#### [Verificación del ángulo del borde superior]

1. Compruebe la separación horizontal entre la línea (1) del original (a) y la línea (2) de las posiciones del ejemplo de copia. Si la separación supera el valor de referencia, ajústela siguiendo este procedimiento.

- <Valor de referencia> Para el copiado por una cara: dentro de  $\pm 2,0$  mm.  
Para el copiado dúplex: dentro de  $\pm 3,0$  mm.

#### [Überprüfen des Winkels der Vorderkante]

1. Den horizontalen Abstand zwischen der Linie (1) des Originals (a) und der Linie (2) der Kopierbeispielspositionen prüfen. Wenn der Abstand größer als der Bezugswert ist, den Abstand mit dem folgenden Verfahren einstellen.

- <Bezugswert> Einzelkopie: innerhalb  $\pm 2,0$  mm.  
Duplexkopie: innerhalb  $\pm 3,0$  mm.

#### [Controllo dell'angolo del bordo principale]

1. Verificare lo scostamento orizzontale fra la linea (1) dell'originale (a) e la linea (2) delle posizioni dell'esempio di copia. Se lo scostamento supera il valore di riferimento, regolare lo scostamento stesso seguendo questa procedura.

- <Valore di riferimento> Per la copia singola: entro  $\pm 2,0$  mm.  
Per la copia duplex: entro  $\pm 3,0$  mm.

#### [ 确认前端倾斜度 ]

1. 确认原稿 (a) 上的线 (1) 和复印样本上的线 (2) 的左右偏移值。如果偏移值超过标准值，则按照下列步骤进行调整。

- <标准值> 单面复印时： $\pm 2.0$ mm 以内。  
双面复印时： $\pm 3.0$ mm 以内。

#### [ 선단 경사확인 ]

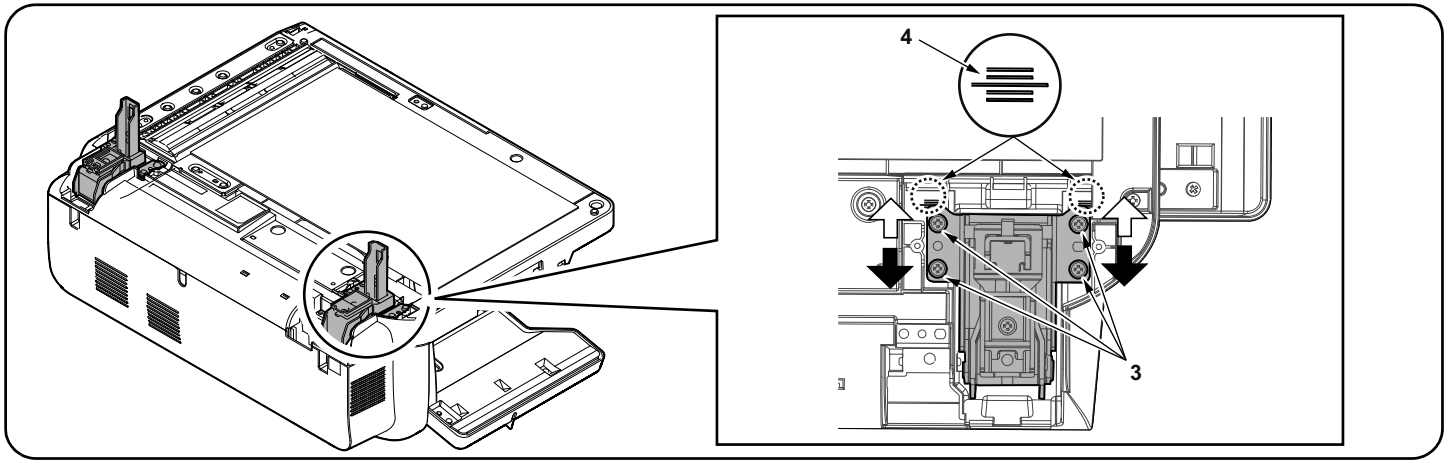
1. 원고 (a) 의 선 (1) 과 샘플 카피의 선 (2) 의 좌우 차이를 확인합니다. 차이가 기준치 외의 경우 다음의 순서대로 조정을 합니다.

- <기준치> 단면의 경우 :  $\pm 2.0$ mm 이내  
양면의 경우 :  $\pm 3.0$ mm 이내

#### [ 先端斜め確認 ]

1. 原稿 (a) の線 (1) とコピーサンプルの線 (2) の左右のずれを確認する。ずれが基準値外の場合、次の手順で調整を行う。

- <基準値> 片面の場合 :  $\pm 2.0$ mm 以内  
両面の場合 :  $\pm 3.0$ mm 以内



2. Turn off the main power switch of the machine. Open DP. Perform the steps 5, 6, 16, 17, 18, 19 and 22 in its reverse order on pages 1 to 5 remove the DP from the MFP.
3. Loosen four adjustment screws (3) for the right side hinge.
4. Adjust the position of the right hinge.  
In case of copy sample (d): Move the right hinge up (⇨).  
In case of copy sample (e): Move the right hinge down (⇩).  
Amount of change per scale: Approx. 0.6 mm (4)
5. After the adjustment, secure four adjusting screws (3) which were loosed in step 3.

2. Mettez la machine hors tension. Ouvrez le DP. Effectuez les étapes 5, 6, 16, 17, 18, 19 et 22 dans l'ordre inverse aux pages 1 à 5 pour retirer le DP du MFP.
3. Desserrez quatre vis de réglage (3) pour la charnière droite.
4. Ajustez la position de la charnière droite.  
Dans le cas de l'exemple de copie (d) : Déplacer la charnière de droite vers le haut (⇨).  
Dans le cas de l'exemple de copie (e) : Déplacer la charnière de droite vers le bas (⇩).  
Changement par graduation d'échelle : environ 0,6 mm (4)
5. Après l'ajustement, resserrez les quatre vis de réglage (3) qui ont été desserrées à l'étape 3.

2. Apague el interruptor de encendido de la máquina. Abra el DP. Realice los pasos 5, 6, 16, 17, 18, 19 y 22 de las páginas 1 a 5 pero al revés para quitar el DP del dispositivo MFP.
3. Suelte los cuatro tornillos de ajuste (3) de la bisagra en el lado derecho.
4. Ajuste la posición de la bisagra derecha.  
En caso de muestra de copia (d): Suba la bisagra derecha (⇨).  
En caso de muestra de copia (e): Baje la bisagra derecha (⇩).  
Magnitud del cambio por escala: aprox. 0,6 mm (4)
5. Después del ajuste, vuelva a apretar los cuatro tornillos de ajuste (3) que se aflojaron en el paso 3.

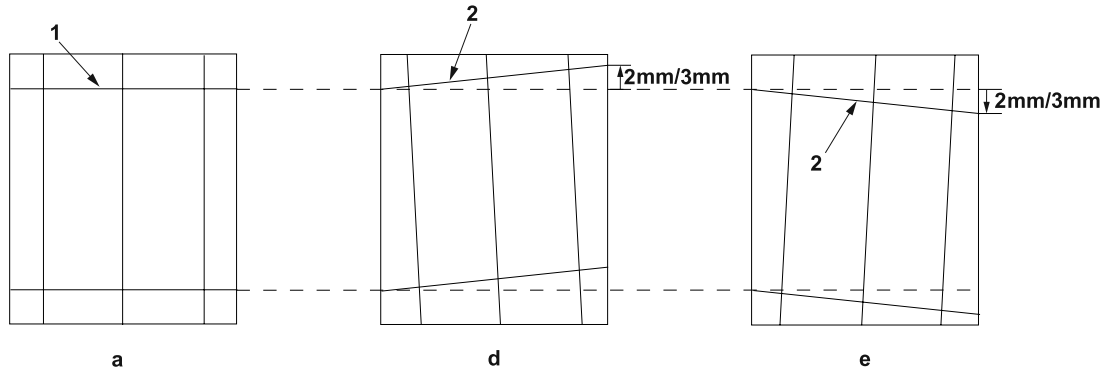
2. Schalten Sie das Gerät über den Hauptschalter aus. Öffnen Sie DP. Führen Sie die Schritte 5, 6, 16, 17, 18, 19 und 22 in umgekehrter Reihenfolge wie auf den Seiten 1 bis 5 beschrieben aus. Entfernen Sie den DP vom MFP.
3. Lösen Sie die vier Einstellschrauben (3) am rechten Scharnier.
4. Justieren Sie die Position des rechten Scharniers.  
Bei Verwendung der Kopiervorlage (d): Bewegen Sie das rechte Scharnier nach oben (⇨).  
Bei Verwendung der Kopiervorlage (e): Bewegen Sie das rechte Scharnier nach unten (⇩).  
Änderung pro Maßstab: Ungefähr 0,6 mm (4)
5. Nachdem Sie die Einstellung vorgenommen haben, ziehen Sie die vier Justierschrauben (3) wieder an, die Sie in Schritt 3 gelöst hatten.

2. Spegner l'interruttore di alimentazione della macchina. Aprire il DP. Eseguire i punti 5, 6, 16, 17, 18, 19 e 22 eseguendo le operazioni in ordine contrario rispetto a quanto indicato a pagina 1 a 5 per rimuovere il DP dal dispositivo MFP.
3. Allentare le quattro viti di regolazione (3) sulla cerniera di destra.
4. Regolare la posizione della cerniera di destra.  
Nel caso dell'esempio copia (d): Alzare la cerniera destra (⇨).  
Nel caso dell'esempio copia (e): Abbassare la cerniera destra (⇩).  
Entità modifica per scala: circa 0,6 mm (4)
5. Dopo la regolazione, serrare di nuovo le quattro viti di regolazione (3), allentate al punto 3.

2. 关闭机器的主电源开关。打开 DP。按照第 1 ~ 5 页的步骤 5, 6, 16, 17, 18, 19 和 22 的相反顺序, 把 DP 从机器上取下。
3. 拧松 4 颗右铰链的调整螺丝 (3)。
4. 调整右铰链的位置。  
当处于样张 (d) : 将右铰链向上 (⇨) 移动。  
当处于样张 (e) : 将右铰链向下 (⇩) 移动。  
按比例尺的更改量: 约 0.6mm (4)
5. 调整完成后, 重新拧紧在步骤 3 中松开的 4 颗调整螺丝 (3)。

2. 기계의 전원을 OFF 합니다 .DP 를 엽니다 . 1~5 페이지의 단계 5,6,16,17,18,19,22 단계의 역순으로 MFP 에서 DP 를 떼어 냅니다 .
3. 오른쪽 힌지의 조정나사 (3) 4 개를 풀니다 .
4. 우측 힌지의 위치를 조정합니다 .  
복사 샘플 (d) 의 경우 : 우측 힌지를 위쪽 (⇨) 에 움직입니다 .  
복사 샘플 (e) 의 경우 : 우측 힌지를 아래쪽 (⇩) 에 움직입니다 .  
눈금당 변화량: 약 0.6 mm (4)
5. 조정 후 순서 3 에서 느슨하게 한 조정나사 (3) 4 개를 조입니다 .

2. 機械の主電源スイッチを OFF にする。DP を開く。1 ~ 5 ページの手順 5, 6, 16, 17, 18, 19, 22 の逆手順で DP を MFP から取り外す。
3. 右ヒンジの調整ビス (3) 4 本を緩める。
4. 右ヒンジの位置を調整する。  
コピーサンプル (d) の場合: 右ヒンジを上 (⇨) へ動かす。  
コピーサンプル (e) の場合: 右ヒンジを下 (⇩) へ動かす。  
1 目盛り当たりの変化量: 約 0.6mm (4)
5. 調整終了後、手順 3 で緩めた調整ビス (3) 4 本を締め付ける。



6. Perform the steps 5,6,16,17,18,19 and 22 on pages 1 to 5 to reinstall the DP on the MFP.
7. Turn on the main power switch of the machine. Perform a test copy.
8. Repeat the steps above until the gap of line (2) of copy example shows the following reference values.  
 <Reference value> For single copying: within  $\pm 2.0$  mm.  
 For duplex copying: within  $\pm 3.0$  mm.
9. Remove the original mat and attach it again in accordance with step 21 and 22 on page 4.

6. Effectuez les étapes 5, 6, 16, 17, 18, 19 et 22 aux pages 1 à 5 pour réinstaller le DP sur le MFP.
7. Mettez la machine sous tension. Effectuez une copie de test.
8. Répétez les étapes ci-dessus jusqu'à ce que l'écart de la ligne (2) de l'exemple de copie indique les valeurs de référence suivantes.  
 <Valeur de référence> Pour la copie recto :  $\pm 2,0$  mm max.  
 Pour la copie recto-verso :  $\pm 3,0$  mm max.
9. Retirez le tapis d'original et remettez-le en place conformément aux étapes 21 et 22 à la page 4.

6. Realice los pasos 5, 6, 16, 17, 18, 19 y 22 de las páginas 1 a 5 para reinstalar el DP en el dispositivo MFP.
7. Encienda el interruptor de encendido de la máquina. Haga una copia de prueba.
8. Repita los pasos anteriores hasta que la separación de la línea (2) del ejemplo de copia presente los siguientes valores de referencia.  
 <Valor de referencia> Para el copiado por una cara: dentro de  $\pm 2,0$  mm.  
 Para el copiado dúplex: dentro de  $\pm 3,0$  mm.
9. Quite la almohadilla de originales y vuelva a colocarla según lo indicado en los pasos 21 y 22 en la página 4.

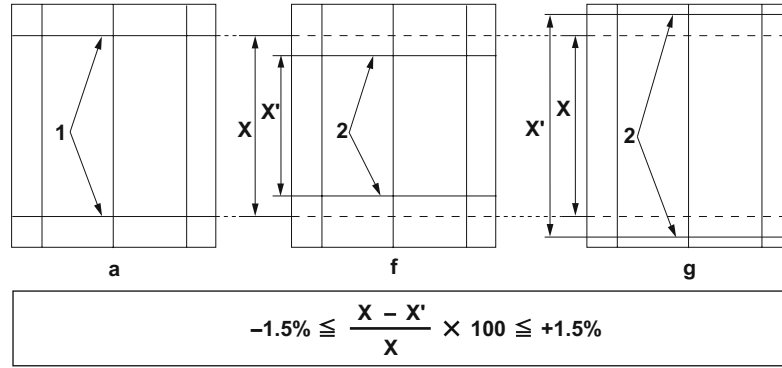
6. Führen Sie auf den Seiten 1 bis 5 die Schritte 5, 6, 16, 17, 18, 19 und 22 aus, um den DP wieder am MFP zu installieren.
7. Schalten Sie das Gerät über den Hauptschalter ein. Eine Testkopie erstellen.
8. Die obigen Schritte wiederholen, bis der Abstand der Linie (2) des Kopierbeispiels die folgenden Bezugswerte aufweist.  
 <Bezugswert> Einzelkopie: innerhalb  $\pm 2,0$  mm.  
 Duplexkopie: innerhalb  $\pm 3,0$  mm.
9. Entfernen Sie die Originalmatte und befestigen Sie sie wieder, wie in den Schritten 21 und 22 auf Seite 4 gezeigt.

6. Eseguire i punti 5, 6, 16, 17, 18, 19 e 22 da pagina 1 a 5 per reinstallare il DP sul sistema MFP.
7. Accendere l'interruttore di alimentazione della macchina. Eseguire una copia di prova.
8. Ripetere le operazioni sopra descritte fino a quando lo scostamento della linea (2) dell'esempio di copia riporterà i valori di riferimento seguenti.  
 <Valore di riferimento> Per la copia singola: entro  $\pm 2,0$  mm.  
 Per la copia duplex: entro  $\pm 3,0$  mm.
9. Rimuovere il coprioriginale e riposizionarlo attenendosi alla procedura descritta ai punti 21 e 22 di pagina 4.

6. 按照第 1 ~ 5 页的步骤 5, 6, 16, 17, 18, 19 和 22 把 DP 再次装回机器。
7. 打开机器的主电源开关。进行测试复印。
8. 重复上述步骤直至复印样本上的线 (2) 的偏移值达到标准值范围内。  
 <标准值> 单面时 :  $\pm 2.0$ mm 以内  
 双面时 :  $\pm 3.0$ mm 以内
9. 取下原稿垫, 参考第 4 页的步骤 21、22, 再次安装。

6. 1~5 페이지의 5,6,16,17,18,19,22 단계로 DP 를 다시 설치합니다 .
7. 기계의 전원을 ON 합니다 . 테스트 카피를 합니다 .
8. 샘플 카피 선 (2) 차이가 기준치내가 될 때까지 조정을 반복합니다 .  
 <기준치> 단면의 경우 :  $\pm 2.0$ mm 이내  
 양면의 경우 :  $\pm 3.0$ mm 이내
9. 원고 매트 를 제거하고 4 페이지의 단계 21 ~ 22 에 따라 다시 부착합니다 .

6. 1 ~ 5 페이지의手順 5, 6, 16, 17, 18, 19, 22 の手順で DP を再度取り付け。
7. 機械の主電源スイッチを ON にする。テストコピーを行う。
8. コピーサンプルの線 (2) のずれが基準値内になるまで、調整を繰り返す。  
 <基準値> 片面の場合 :  $\pm 2.0$ mm 以内  
 両面の場合 :  $\pm 3.0$ mm 以内
9. 原稿マットを取り外し、4 ページの手順 21, 22 を参考に再度取り付け



#### [Checking the magnification]

1. Check the gap between line (1) of original (a) and line (2) of copy example. If the gap exceeds the reference value, adjust the gap according to the following procedure.  
<Reference value> within  $\pm 1.5\%$

2. Use the maintenance mode U070 to adjust the magnification.  
Sub Scan(F): Adjusts the scanner sub-scan magnification (front side)  
Sub Scan (CIS): Adjusts the scanner CIS sub-scan magnification

#### [Vérification de l'agrandissement]

1. Vérifier l'écart entre la ligne (1) de l'original (a) et la ligne (2) de l'exemple de copie. Si l'écart excède la valeur de référence, le régler selon la procédure suivante.  
<Valeur de référence>  $\pm 1,5\%$  max

2. Pour régler l'agrandissement, utilisez le mode entretien U070.  
Sub Scan(F): Permet de régler l'agrandissement du balayage secondaire du scanner(recto)  
Sub Scan (CIS): Permet de régler l'agrandissement du balayage secondaire du CIS du scanner

#### [Verificación del cambio de tamaño]

1. Compruebe la separación entre la línea (1) del original (a) y la línea (2) del ejemplo de copia. Si la separación supera el valor de referencia, ajústela siguiendo este procedimiento.  
<Valor de referencia> dentro de  $\pm 1,5\%$

2. Para ajustar la ampliación utilice el modo de mantenimiento U070.  
Sub Scan(F): Ajusta el cambio de tamaño de la dirección de exploración secundaria del escáner.(anverso)  
Sub Scan (CIS): Ajusta el cambio de tamaño de la dirección de exploración secundaria CIS del escáner

#### [Überprüfen der Vergrößerung]

1. Den Abstand zwischen der Linie (1) des Originals (a) und der Linie (2) des Kopierbeispiels prüfen. Wenn der Abstand größer als der Bezugswert ist, den Abstand mit dem folgenden Verfahren einstellen.  
<Bezugswert> Innerhalb  $\pm 1,5\%$

2. Zum Einstellen der Vergrößerung den Wartungsmodus U070 verwenden.  
Sub Scan(F): Zur Einstellung der Subscan-Vergrößerung(Vorderseite)  
Sub Scan (CIS): Zur Einstellung der Scanner-CIS-Subscan-Vergrößerung

#### [Controllo dell'ingrandimento]

1. Verificare lo scostamento fra la linea (1) dell'originale (a) e la linea (2) dell'esempio di copia. Se lo scostamento supera il valore di riferimento, regolare lo scostamento stesso seguendo questa procedura.  
<Valore di riferimento> Entro  $\pm 1,5\%$

2. Usare la modalità di manutenzione U070 per regolare l'ingrandimento.  
Sub Scan(F): Regola l'ingrandimento della scansione ausiliare dello scanner(facciata anteriore)  
Sub Scan (CIS): Regola l'ingrandimento della scansione ausiliare CIS dello scanner

#### [ 确认等倍值 ]

1. 确认原稿 (a) 上的线 (1) 和复印样本上的线 (2) 之间的偏移值。如果偏移值超过标准值, 则按照下列步骤进行调整。  
<标准值>  $\pm 1.5\%$  以内

2. 使用维修模式 U070 调整等倍值。  
Sub Scan(F): 读取副扫描等倍度的调整 (正面)  
Sub Scan(CIS): CIS 的读取副扫描等倍度的调整

#### [ 등배도확인 ]

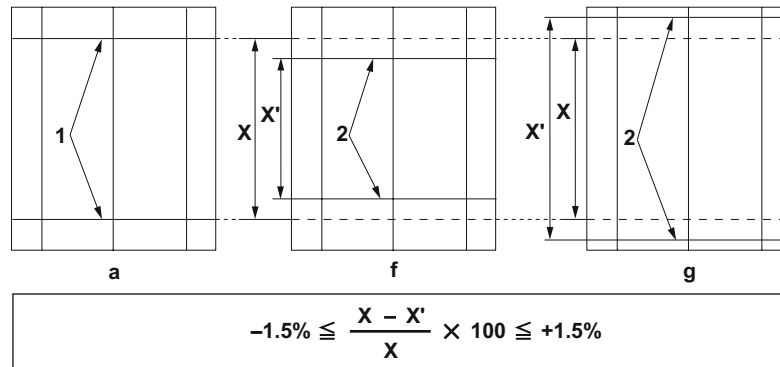
1. 원고 (a) 선 (1) 과 샘플 카피의 선 (2) 의 차이를 확인합니다 .  
차이가 기준이외의 경우, 다음 순서로 조정을 합니다 .  
<기준치>  $\pm 1.5\%$  이내

2. 메인テナンス 모드 U070 에서 조정합니다 .  
Sub Scan(F): 스캔 부주사등배도의 조정 (앞면)  
Sub Scan(CIS): CIS 의 스캔 부주사 등배도의 조정

#### [ 等倍度確認 ]

1. 原稿 (a) の線 (1) とコピーサンプルの線 (2) のずれを確認する。  
ずれが基準値外の場合、次の手順で調整を行う。  
<基準値>  $\pm 1.5\%$  以内

2. メンテナンスモード U070 をセットし、調整を行う。  
Sub Scan(F): 読み込み副走査等倍度の調整 (表面)  
Sub Scan(CIS): CIS 読み込み副走査等倍度の調整



**3. Adjust the values.**

For the shorter length copy example (f): Decreases the value.  
For the longer length copy example (g): Increases the value.  
Amount of change per step: 0.10 %

**4. Press the [Start] key to confirm the setting value.**

**5. Perform a test copy.**

**6. Repeat the steps 2 to 5 above until the gap of line (2) of copy example shows the reference value.**

<Reference value> within ±1.5%

**3. Régler les valeurs.**

Pour l'exemple de copie dont la longueur est plus courte (f) : diminuer la valeur.  
Pour l'exemple de copie dont la longueur est plus longue (g) : augmenter la valeur.  
Changement par graduation d'échelle : 0,10 %

**4. Appuyer sur la touche de [Départ] pour confirmer la valeur de réglage.**

**5. Effectuer une copie de test.**

**6. Répéter les étapes 2 à 5 jusqu'à ce que l'écart de la ligne (2) de l'exemple de copie indique la valeur de référence.**

<Valeur de référence> ±1,5% max

**3. Ajuste los valores.**

Para el ejemplo de copia más corto (f): disminuye el valor.  
Para el ejemplo de copia más largo (g): aumenta el valor.  
Magnitud del cambio por incremento: 0,10 %

**4. Pulse la tecla de [Inicio] para confirmar el valor de configuración.**

**5. Haga una copia de prueba.**

**6. Repita los pasos 2 a 5 anteriores hasta que la separación de la línea (2) del ejemplo de copia presente el valor de referencia.**

<Valor de referencia> dentro de ±1,5%

**3. Die Werte einstellen.**

Für die kürzere Länge des Kopierbeispiels (f): Den Wert verringern.  
Für die längere Länge des Kopierbeispiels (g): Den Wert erhöhen.  
Änderung pro Schritt: 0,10 %

**4. Den Einstellwert durch Drücken der [Start]-Taste bestätigen.**

**5. Eine Testkopie erstellen.**

**6. Die Schritte 2 bis 5 wiederholen, bis der Abstand der Linie (2) des Kopierbeispiels den Bezugswert aufweist.**

<Bezugswert> Innerhalb ±1,5%

**3. Regolare i valori.**

Per l'esempio di copia di lunghezza inferiore (f): riduce il valore.  
Per l'esempio di copia di lunghezza superiore (g): aumenta il valore.  
Entità modifica per passo: 0,10 %

**4. Premere il tasto di [Avvio] per confermare il valore dell'impostazione.**

**5. Eseguire una copia di prova.**

**6. Ripetere le operazioni sopra descritte da 2 a 5 fino a quando lo scostamento della linea (2) dell'esempio di copia riporterà i valori di riferimento.**

<Valore di riferimento> Entro ±1,5%

**3. 調整設定値。**

在长度偏短时 复印样本 (f) : 调低设定值  
在长度偏长时 复印样本 (g) : 调高设定值  
设定值的一个调整单位变化量 : 0.10%

**4. 按 [ 开始 ] 键, 以确定设定值。**

**5. 进行测试复印。**

**6. 重复上述步骤 2 到 5, 直至复印样本上的线 (2) 之间的偏移值达到标准值范围内。**

<标准值> ±1.5% 以内

**3. 설정치를 조정합니다 .**

길이 가 짧은 경우 샘플 카피 (f) : 설정치를 내립니다 .  
길이 가 긴 경우 샘플 카피 (g) : 설정치를 내립니다 .  
1 스텝당 변화량 : 0.10%

**4. [ 복사 / 시작 ] 키를 누르고 설정치를 확인합니다 .**

**5. 테스트 카피를 합니다 .**

**6. 샘플 카피 선 (2) 의 차이가 기준치내 가 될 때까지 2 ~ 5 를 반복합니다 .**

< 기준치 > ±1.5% 이내

**3. 設定値を調整する。**

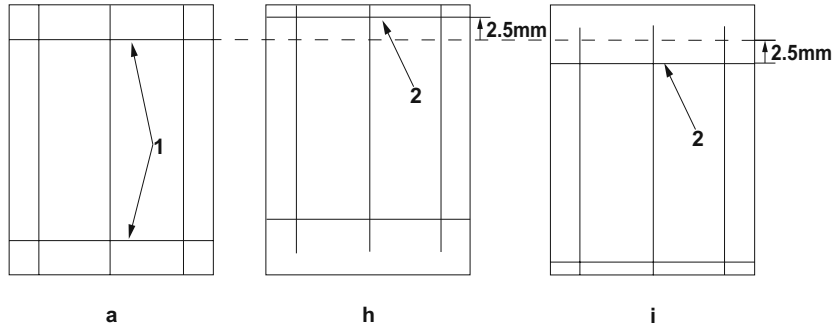
長さが短い場合コピーサンプル (f) : 設定値を下げる。  
長さが長い場合コピーサンプル (g) : 設定値を上げる。  
1 ステップ当たりの変化量 : 0.10%

**4. [ スタート ] キーを押し、設定値を確定する。**

**5. テストコピーを行う。**

**6. コピーサンプルの線 (2) のずれが基準値内になるまで手順 2 ~ 5 を繰り返す。**

<基準値> ±1.5% 以内



#### [Checking the leading edge timing]

1. Check the gap between line (1) on original (a) and line (2) of copy example. If the gap exceeds the reference value, adjust the gap according to the following procedure.  
<Reference value> within  $\pm 2.5$  mm

2. Use the maintenance mode U071 to adjust the timing.

Front Head: Adjusts the leading edge timing (front side)  
 Front Tail: Adjusts the trailing edge timing (front side)  
 CIS Head: Adjusts the leading edge timing for CIS scanning.  
 CIS Tail: Adjusts the trailing edge timing for CIS scanning.

#### [Vérification de la synchronisation du bord avant]

1. Vérifier l'écart entre la ligne (1) de l'original (a) et la ligne (2) de l'exemple de copie. Si l'écart excède la valeur de référence, le régler selon la procédure suivante.  
<Valeur de référence>  $\pm 2,5$  mm max

2. Pour régler la synchronisation, utilisez le mode entretien U071.

Front Head: Permet de régler la synchronisation du bord de tête (recto)  
 Front Tail: Permet de régler la synchronisation du bord arrière (recto)  
 CIS Head: Permet de régler la synchronisation du bord de tête pour le balayage par le CIS.  
 CIS Tail: Permet de régler la synchronisation du bord arrière pour le balayage par le CIS.

#### [Cambio de la sincronización de borde superior]

1. Compruebe la separación entre la línea (1) del original (a) y la línea (2) del ejemplo de copia. Si la separación supera el valor de referencia, ajústela siguiendo este procedimiento.  
<Valor de referencia> dentro de  $\pm 2,5$  mm

2. Para ajustar la sincronización utilice el modo de mantenimiento U071.

Front Head: Ajusta la sincronización del borde superior (anverso).  
 Front Tail: Ajusta la sincronización del borde inferior (anverso).  
 CIS Head: Ajusta la sincronización del borde superior para exploración CIS.  
 CIS Tail: Ajusta la sincronización del borde inferior para exploración CIS.

#### [Überprüfen des Vorderkanten-Timings]

1. Den Abstand zwischen der Linie (1) des Originals (a) und der Linie (2) des Kopierbeispiels prüfen. Wenn der Abstand größer als der Bezugswert ist, den Abstand mit dem folgenden Verfahren einstellen.  
<Bezugswert> Innerhalb  $\pm 2,5$  mm

2. Zum Einstellen des Timing den Wartungsmodus U071 verwenden.

Front Head: Zur Einstellung des Vorderkanten-Timing (Vorderseite)  
 Front Tail: Zur Einstellung des Hinterkanten-Timing (Vorderseite)  
 CIS Head: Zur Einstellung des Vorderkanten-Timing für CIS-Scannen.  
 CIS Tail: Zur Einstellung des Hinterkanten-Timing für CIS-Scannen.

#### [Controllo della sincronizzazione del bordo principale]

1. Verificare lo scostamento fra la linea (1) sull'originale (a) e la linea (2) dell'esempio di copia. Se lo scostamento supera il valore di riferimento, regolare lo scostamento stesso seguendo questa procedura.  
<Valore di riferimento> Entro  $\pm 2,5$  mm

2. Usare la modalità di manutenzione U071 per regolare la sincronizzazione.

Front Head: Regola la sincronizzazione del bordo principale (facciata anteriore)  
 Front Tail: Regola la sincronizzazione del bordo di uscita (facciata anteriore)  
 CIS Head: Regola la sincronizzazione del bordo principale per scansione CIS.  
 CIS Tail: Regola la sincronizzazione del bordo di uscita per scansione CIS.

#### [ 确认前端定时调整 ]

1. 确认原稿 (a) 上的线 (1) 和复印样本上的线 (2) 之间的偏移值。如果偏移值超过标准值，则按照下列步骤进行调整。  
<标准值>  $\pm 2.5$ mm 以内

2. 使用维修模式 U071 调整定时。

Front Head: 调整前端定时 (正面)  
 Front Tail: 调整后端定时 (正面)  
 CIS Head: 调整 CIS 读取时的前端定时  
 CIS Tail: 调整 CIS 读取时的后端定时

#### [ 선단 타이밍 확인 ]

1. 원고 (a) 선 (1) 과 샘플 카피 선 (2) 의 차이를 확인합니다. 차이가 기준치 외의 경우 다음 순서로 조정을 합니다.  
<기준치>  $\pm 2.5$ mm 이내

2. 메인テナンス 모드 U071 에서 조정합니다.

Front Head: 선단 타이밍 (앞면) 을 조정합니다.  
 Front Tail: 후단 타이밍 (앞면) 을 조정합니다.  
 CIS Head: CIS 스캔 시의 선단 타이밍을 조정합니다.  
 CIS Tail: CIS 스캔 시의 후단 타이밍을 조정합니다.

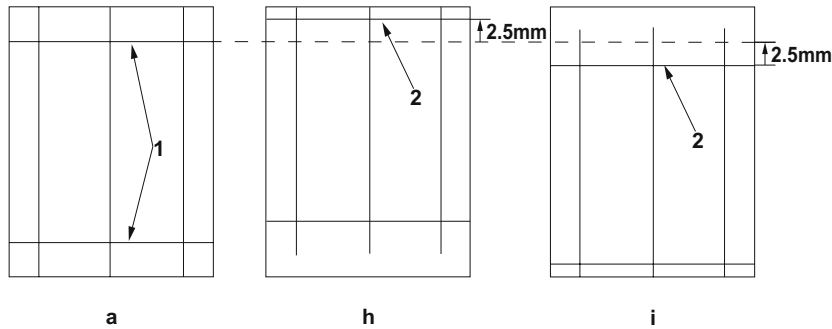
#### [ 先端タイミン確認 ]

1. 原稿 (a) の線 (1) とコピーサンプルの線 (2) のずれを確認する。ずれが基準値外の場合、次の手順で調整を行う。  
<基準値>  $\pm 2.5$ mm 以内

2. メンテナンスモード U071 をセットし、調整を行う。

Front Head: 先端タイミン (表面) の調整  
 Front Tail: 後端タイミン (表面) の調整  
 CIS Head: CIS 読み込み時の先端タイミンの調整  
 CIS Tail: CIS 読み込み時の後端タイミンの調整





**3. Adjust the values.**

For the faster leading edge timing, copy examples (h): Decreases the value.

For the slower leading edge timing, copy examples (i): Increases the value.

Amount of change per step: 0.25 mm

**4. Press the [Start] key to confirm the setting value.**

**5. Perform a test copy.**

**6. Repeat the steps 2 to 5 above until the gap of line (2) of copy example shows the reference value.**

<Reference value> within  $\pm 2.5$  mm

**3. Régler les valeurs.**

Pour les exemples de copie dont la synchronisation du bord avant est plus rapide (h) : diminuer la valeur.

Pour les exemples de copie dont la synchronisation du bord avant est plus lente (i) : augmenter la valeur.

Changement par graduation d'échelle : 0,25 mm

**4. Appuyer sur la touche de [Départ] pour confirmer la valeur de réglage.**

**5. Effectuer une copie de test.**

**6. Répéter les étapes 2 à 5 jusqu'à ce que l'écart de la ligne (2) de l'exemple de copie indique la valeur de référence.**

<Valeur de référence>  $\pm 2,5$  mm max

**3. Ajuste los valores.**

Para una sincronización más rápida de extremo guía, ejemplos de copia (h): disminuye el valor.

Para una sincronización más lenta de extremo guía, ejemplos de copia (i): aumenta el valor.

Magnitud del cambio por incremento: 0,25 mm

**4. Pulse la tecla de [Inicio] para confirmar el valor de configuración.**

**5. Haga una copia de prueba.**

**6. Repita los pasos 2 a 5 anteriores hasta que la separación de la línea (2) del ejemplo de copia presente el valor de referencia.**

<Valor de referencia> dentro de  $\pm 2,5$  mm

**3. Die Werte einstellen.**

Für den schnelleren Vorderkantentakt, Kopierbeispiel (h): Den Wert verringern.

Für den langsameren Vorderkantentakt, Kopierbeispiel (i): Den Wert erhöhen.

Änderung pro Schritt: 0,25 mm

**4. Den Einstellwert durch Drücken der [Start]-Taste bestätigen.**

**5. Eine Testkopie erstellen.**

**6. Die Schritte 2 bis 5 wiederholen, bis der Abstand der Linie (2) des Kopierbeispiels den Bezugswert aufweist.**

<Bezugswert> Innerhalb  $\pm 2,5$  mm

**3. Regolare i valori.**

Per accelerare la fasatura del bordo di entrata, esempi di copia (h): riduce il valore.

Per rallentare la fasatura del bordo di entrata, esempi di copia (i): aumenta il valore.

Entità modifica per passo: 0,25 mm

**4. Premere il tasto di [Avvio] per confermare il valore dell'impostazione.**

**5. Eseguire una copia di prova.**

**6. Ripetere le operazioni sopra descritte da 2 a 5 fino a quando lo scostamento della linea (2) dell'esempio di copia riporterà i valori di riferimento.**

<Valore di riferimento> Entro  $\pm 2,5$  mm

**3. 調整設定値。**

在前端定时偏快时 复印样本 (h) : 调低设定值

在前端定时偏慢时 复印样本 (i) : 调高设定值

设定值的一个调整单位变化量: 0.25mm

**4. 按 [开始] 键, 以确定设定值。**

**5. 进行测试复印。**

**6. 重复上述步骤 2 到 5, 直至复印样本上的线 (2) 的偏移值达到标准值范围内。**

<标准值>  $\pm 2.5$ mm 以内

**3. 설정치를 조정합니다.**

선단 타이밍이 빠른 경우 샘플 카피 (h): 설정치를 내립니다.

선단 타이밍이 늦은 경우 샘플 카피 (i): 설정치를 올립니다.

1 스텝당 변화량: 0.25mm

**4. [ 복사 / 시작 ] 키를 누르고 설정치를 확인합니다.**

**5. 테스트 카피를 합니다.**

**6. 샘플 카피 선 (2) 의 차이가 기준치내가 될 때까지 2 ~ 5 를 반복합니다.**

< 기준치 >  $\pm 2.5$ mm 이내

**3. 設定値を調整する。**

先端タイミングが早い場合コピーサンプル (h): 設定値を下げる。

先端タイミングが遅い場合コピーサンプル (i): 設定値を上げる。

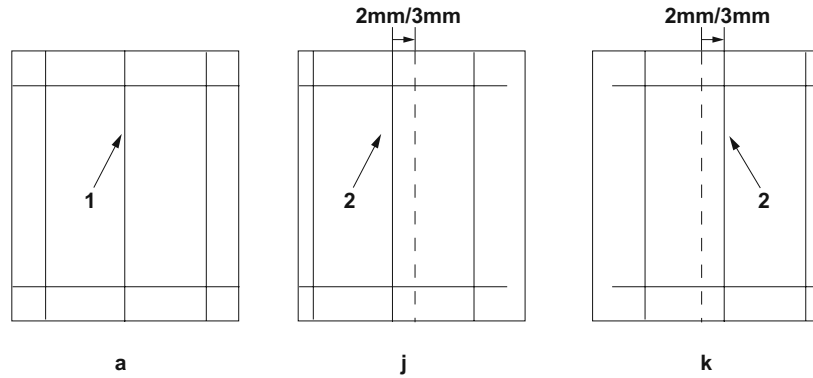
1 ステップ当たりの変化量: 0.25mm

**4. [ スタート ] キーを押し、設定値を確定する。**

**5. テストコピーを行う。**

**6. コピーサンプルの線 (2) のずれが基準値内になるまで手順 2 ~ 5 を繰り返す。**

< 基準値 >  $\pm 2.5$ mm 以内



#### [Checking the center line]

1. Check the gap between center line (1) on original (a) and center line (2) of copy example. If the gap exceeds the reference value, adjust the gap according to the following procedure.

<Reference value>

Horizontal difference of center line (2) for the single copying:  $\pm 2.0$  mm

Horizontal difference of center line (2) for the duplex copying:  $\pm 3.0$  mm

2. Use the maintenance mode U072 to adjust the timing.

Front: Adjusts the center line (front side)

CIS: Adjusts the CIS center line

#### [Vérification de la ligne médiane]

1. Vérifier l'écart entre l'axe (1) de l'original (a) et l'axe (2) de l'exemple de copie. Si l'écart excède la valeur de référence, le régler selon la procédure suivante.

<Valeur de référence>

Différence horizontale de l'axe (2) pour la copie recto :  $\pm 2,0$  mm

Différence horizontale de l'axe (2) pour la copie recto-verso :  $\pm 3,0$  mm

2. Pour régler la ligne médiane, utiliser le mode entretien U072.

Front: Permet de régler l'axe (recto)

CIS: Permet de régler l'axe du CIS

#### [Verificación de la línea central]

1. Compruebe la separación entre la línea de centro (1) del original (a) y la línea de centro (2) del ejemplo de copia. Si la separación supera el valor de referencia, ajústela siguiendo este procedimiento.

<Valor de referencia>

Diferencia horizontal de la línea de centro (2) para el copiado por una cara:  $\pm 2,0$  mm

Diferencia horizontal de la línea de centro (2) para el copiado dúplex:  $\pm 3,0$  mm

2. Para ajustar la línea central utilice el modo de mantenimiento U072.

Front: ajusta la línea central (anverso).

CIS: ajusta la línea central CIS

#### [Überprüfen der Mittellinie]

1. Den Abstand zwischen der Mittellinie (1) des Originals (a) und der Mittellinie (2) des Kopierbeispiels prüfen. Wenn der Abstand größer als der Bezugswert ist, den Abstand mit dem folgenden Verfahren einstellen.

<Bezugswert>

Horizontaler Unterschied der Mittellinie (2) für die Einzelkopie:  $\pm 2,0$  mm

Horizontaler Unterschied der Mittellinie (2) für die Duplexkopie:  $\pm 3,0$  mm

2. Zum Einstellen der Mittellinie den Wartungsmodus U072 verwenden.

Front: Zur Einstellung der Mittellinie (Vorderseite)

CIS: Zur Einstellung der CIS-Mittellinie

#### [Controllo della linea centrale]

1. Verificare lo scostamento fra la linea centrale (1) sull'originale (a) e la linea centrale (2) dell'esempio di copia. Se lo scostamento supera il valore di riferimento, regolare lo scostamento stesso seguendo questa procedura.

<Valore di riferimento>

Differenza orizzontale della linea centrale (2) per la copia singola:  $\pm 2,0$  mm

Differenza orizzontale della linea centrale (2) per la copia duplex:  $\pm 3,0$  mm

2. Usare la modalità di manutenzione U072 per regolare la linea centrale.

Front: Regola la linea centrale (facciata anteriore)

CIS: Regola la linea centrale CIS

#### [ 确认中心线 ]

1. 确认原稿 (a) 中心线 (1) 和复印样本中心线 (2) 之间的偏移值。如果偏移值超过标准值, 则按照下列步骤进行调整。

<标准值> 单面复印时, 中心线 (2) 的左右偏移值:  $\pm 2.0$ mm 以内

双面复印时, 中心线 (2) 的左右偏移值:  $\pm 3.0$ mm 以内

2. 使用维修模式 U072 调整中心线。

Front: 中心位置 (正面) 的调整

CIS: CIS 的中心位置的调整

#### [ 센터 라인 확인 ]

1. 원고 (a) 센터라인 (1) 과 샘플 카피 센터라인 (2) 의 차이를 확인합니다 . 차이가 기준치 외의 경우 다음 순서로 조정합니다 .

<기준치> 단면의 경우 센터라인 (2) 의 좌우차이:  $\pm 2.0$ mm 이내

양면의 경우 센터라인 (2) 의 좌우차이:  $\pm 3.0$ mm 이내

2. 메인テナンス 모드 U072 에서 조정합니다 .

Front: 센터 위치 (앞면) 의 조정

CIS: CIS 의 센터 위치조정

#### [ センターライン確認 ]

1. 原稿 (a) の中心線 (1) とコピーサンプルの中心線 (2) のずれを確認する。ずれが基準値外の場合、次の手順で調整を行う。

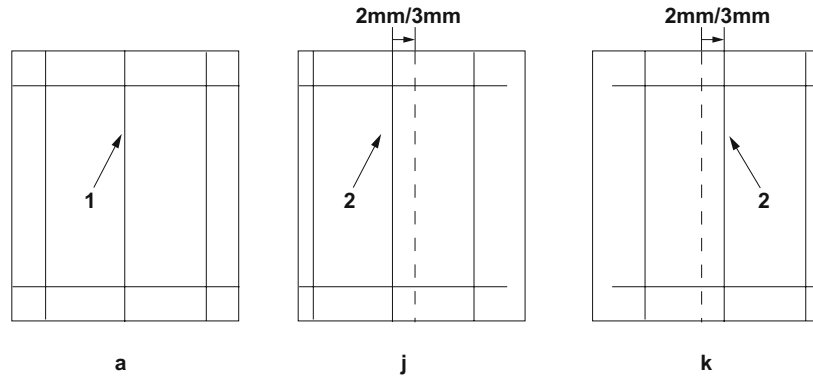
<基準値> 片面の場合、中心線 (2) の左右ずれ:  $\pm 2.0$ mm 以内

両面の場合、中心線 (2) の左右ずれ:  $\pm 3.0$ mm 以内

2. メンテナンスモード U072 をセットし、調整を行う。

Front: センター位置 (表面) の調整

CIS: CIS のセンター位置の調整



**3. Adjust the values.**

If the center moves more front, copy example (j): Decreases the value.  
If the center moves inner, copy sample (k): Increases the value.

Amount of change per step: 0.085 mm

**4. Press the [Start] key to confirm the setting value.**

**5. Perform a test copy.**

**6. Repeat the steps 2 to 5 above until the gap of line (2) of copy example shows the reference value.**

<Reference value>

Horizontal difference of center line (2) for the single copying:  $\pm 2.0$  mm

Horizontal difference of center line (2) for the duplex copying:  $\pm 3.0$  mm

**3. Régler les valeurs.**

Pour l'exemple de copie (j) dont l'axe se déplace davantage vers l'avant : diminuer la valeur.

Pour l'exemple de copie (k) dont l'axe se déplace vers l'intérieur : augmenter la valeur.

Changement par graduation d'échelle : 0,085 mm

**4. Appuyer sur la touche de [Départ] pour confirmer la valeur de réglage.**

**5. Effectuer une copie de test.**

**6. Répéter les étapes 2 à 5 jusqu'à ce que l'écart de la ligne (2) de l'exemple de copie indique la valeur de référence.**

<Valeur de référence>

Différence horizontale de l'axe (2) pour la copie recto :  $\pm 2,0$  mm

Différence horizontale de l'axe (2) pour la copie recto-verso :  $\pm 3,0$  mm

**3. Ajuste los valores.**

Si el centro se desplaza más hacia el frente, ejemplo de copia (j): disminuye el valor.

Si el centro se desplaza hacia dentro, ejemplo de copia (k): aumenta el valor.

Magnitud del cambio por incremento: 0,085 mm

**4. Pulse la tecla de [Inicio] para confirmar el valor de configuración.**

**5. Haga una copia de prueba.**

**6. Repita los pasos 2 a 4 anteriores hasta que la separación de la línea (2) del ejemplo de copia presente el valor de referencia.**

<Valor de referencia>

Diferencia horizontal de la línea de centro (2) para el copiado por una cara:  $\pm 2,0$  mm

Diferencia horizontal de la línea de centro (2) para el copiado dúplex:  $\pm 3,0$  mm

**3. Die Werte einstellen.**

Wenn die Mitte nach vorne verlagert ist, Kopierbeispiel (j): Den Wert verringern.

Wenn die Mitte nach innen verlagert ist, Kopierbeispiel (k): Den Wert erhöhen.

Änderung pro Schritt: 0,085 mm

**4. Den Einstellwert durch Drücken der [Start]-Taste bestätigen.**

**5. Eine Testkopie erstellen.**

**6. Die Schritte 2 bis 5 wiederholen, bis der Abstand der Linie (2) des Kopierbeispiels den Bezugswert aufweist.**

<Bezugswert>

Horizontaler Unterschied der Mittellinie (2) für die Einzelkopie:  $\pm 2,0$  mm

Horizontaler Unterschied der Mittellinie (2) für die Duplexkopie:  $\pm 3,0$  mm

**3. Regolare i valori.**

Se il centro si sposta più avanti, esempio di copia (j): riduce il valore.

Se il centro si sposta verso l'interno, esempio di copia (k): aumenta il valore.

Entità modifica per passo: 0,085 mm

**4. Premere il tasto di [Avvio] per confermare il valore dell'impostazione.**

**5. Eseguire una copia di prova.**

**6. Ripetere le operazioni sopra descritte da 2 a 5 fino a quando lo scostamento della linea (2) dell'esempio di copia riporterà i valori di riferimento.**

<Valore di riferimento>

Differenza orizzontale della linea centrale (2) per la copia singola:  $\pm 2,0$  mm

Differenza orizzontale della linea centrale (2) per la copia duplex:  $\pm 3,0$  mm

**3. 調整設定値。**

当中心向前偏移时 复印样本(j)：调低设定值

当中心向内偏移时 复印样本(k)：调高设定值

设定值的一个调整单位变化量：0.085mm

**4. 按 [开始] 键，以确定设定值。**

**5. 进行测试复印。**

**6. 重复上述步骤 2 到 5，直至复印样本上的线 (2) 的偏移值达到标准值范围内。**

<标准值>

单面复印时，中心线 (2) 的左右偏移值： $\pm 2.0$ mm 以内

双面复印时，中心线 (2) 的左右偏移值： $\pm 3.0$ mm 以内

**3. 설정치를 조정합니다 .**

센터 앞으로 이동한 경우가 샘플 카피 (j) : 설정치를 내립니다 .

센터가 뒤로 이동한 경우 샘플 카피 (k) : 설정치를 높입니다 .

1 스텝당 변화량 : 0.085mm

**4. [ 복사 / 시작 ] 키를 누르고 설정치를 확인합니다 .**

**5. 테스트 카피를 합니다 .**

**6. 샘플 카피 선 (2) 의 차이가 기준치내가 될 때까지 2 ~ 5 를 반복합니다 .**

< 기준치 >

단면의 경우 센터라인 (2) 의 좌우차이 :  $\pm 2.0$ mm 이내

양면의 경우 센터라인 (2) 의 좌우차이 :  $\pm 3.0$ mm 이내

**3. 設定値を調整する。**

センターが手前にずれている場合コピーサンプル (j) : 設定値を下げる。

センターが奥にずれている場合コピーサンプル (k) 設定値を上げる。

1 ステップ当たりの変化量: 0.085mm

**4. [ スタート ] キーを押し、設定値を確定する。**

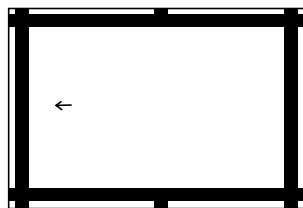
**5. テストコピーを行う。**

**6. コピーサンプルの線 (2) ずれが基準値内になるまで手順 2 ~ 5 を繰り返す。**

< 基準値 >

片面の場合、中心線 (2) の左右ずれ:  $\pm 2.0$ mm 以内

両面の場合、中心線 (2) の左右ずれ:  $\pm 3.0$ mm 以内



**[Automatic adjustment using the original for adjustment]  
If there is no DP auto adjustment original.**

1. Set the maintenance mode U411 and press [DP Auto Adj] to output the adjustment original.
2. Set the printed original on the contact glass and press the [Start] key.
3. Set the original on the DP face up and press the [Start] key to carry out surface adjustment. Press the [Start] key to confirm the setting value.

**[Réglage automatique en utilisant l'original pour effectuer le réglage]  
Si la machine n'est pas pourvue de la fonction réglage automatique d'original du DP**

1. Passez en mode maintenance U411 et appuyez sur [DP Auto Adj] pour imprimer l'original de réglage.
2. Placer l'original qui vient d'être imprimé sur la vitre d'exposition et appuyer sur la touche [Départ].
3. Placer l'original sur le DP côté imprimé en haut et appuyer sur la touche [Départ] pour procéder au réglage de la surface. Appuyer sur la touche de [Départ] pour confirmer la valeur de réglage.

**[Ajuste automático utilizando el original para el ajuste]  
Si no existe el original de ajuste automático del DP**

1. Activieren Sie den Wartungsmodus U411 und pulse [DP Auto Adj] para imprimir el original de ajuste.
2. Coloque el original impreso sobre el cristal de contacto y pulse la tecla de [Inicio].
3. Coloque el original en el DP cara arriba y pulse la tecla de [Inicio] para realizar un ajuste de anverso. Pulse la tecla de [Inicio] para confirmar el valor de configuración.

**[Automatische Einstellung mithilfe des Originals]**

**Falls keine automatische Einstellung des Originals des DP vorhanden ist**

1. Aktivieren Sie den Wartungsmodus U411 und wählen Sie [DP Auto Adj], um das Original für die Anpassung auszudrucken.
2. Das ausgedruckte Original auf das Kontaktglas legen und die [Start]-Taste betätigen.
3. Das Original mit der Druckseite nach oben einlegen und die [Start]-Taste betätigen, um die Oberflächeneinstellung ausführen zu lassen. Den Einstellwert durch Drücken der [Start]-Taste bestätigen.

**[Regolazione automatica eseguita con l'originale]**

**Se non è presente l'autoregolazione originale DP**

1. Impostare la modalità manutenzione U411, quindi premere [DP Auto Adj] per stampare l'originale da utilizzare per la regolazione.
2. Posizionare l'originale stampato sul vetro di appoggio e premere il tasto di [Avvio].
3. Posizionare l'originale sul DP rivolto verso l'alto e premere il tasto di [Avvio] per eseguire la regolazione della superficie. Premere il tasto di [Avvio] per confermare il valore dell'impostazione.

**[通过调整用原稿进行自动调整]**

**没有 DP 调整用原稿时**

1. 进入维修保养模式 U411, 选择 [DP Auto Adj], 输出测试原稿。
2. 将输出的原稿放在稿台上, 按 [开始] 键。
3. 将原稿面朝上放在 DP 主机上, 按 [开始] 键以进行正面的调整。按 [开始] 键, 以确定设定值。

**[조정용 원고를 이용한 자동조정]**

**DP 조정용 원고가 없는 경우**

1. 메인テナンス 모드 U411 을 설정하고 [DP Auto Adj] 를 눌러 조정된 원고를 출력합니다 .
2. 출력한 원고를 원고 유리에 장착하고 [ 복사 / 시작 ] 키를 누릅니다 .
3. 원고를 FaceUp 으로 DP 에 세트하고 [ 복사 / 시작 ] 키를 눌러 표면조정을 합니다 . [ 복사 / 시작 ] 키를 누르고 설정치를 확인합니다 .

**[調整用原稿による自動調整]**

**DP 調整用原稿が無い場合**

1. メンテナンスモード U411 をセットし、[DP Auto Adj] を押し、原稿を出力する。
2. 出力した原稿をコンタクトガラス上にセットし、[スタート] キーを押す。
3. 原稿を FaceUp で DP へセットし、[スタート] キーを押す、表面の調整を行う。[スタート] キーを押す、設定値を確定する。

4. Set the original on the DP face down and press the [Start] key to carry out the back side adjustment.

5. "OK" appears on the display and press the [Start] key to complete the adjustment.

\* If ERROR XX appears, the adjustment failed. Check the original set position and repeat steps 2 and 4 until "OK" appears. For details, see the service manual.

4. Placez l'original sur le chargeur de document DP face vers le bas et appuyez sur la touche [Départ] pour effectuer le réglage du verso.

5. "OK" s'affiche sur l'écran. Appuyez sur la touche [Départ] pour terminer le réglage.

\* Si le message ERROR XX (erreur XX) s'affiche, le réglage a échoué. Vérifier la position de l'original et recommencer les opérations 2 et 4 jusqu'à ce que le message "OK" apparaisse. Pour plus de détails, se reporter au manuel d'entretien.

4. Coloque el original en el DP boca abajo y pulse la tecla [Inicio] para llevar a cabo un ajuste del reverso.

5. Aparece "OK" en la pantalla. Pulse la tecla [Inicio] para finalizar el ajuste.

\* Si aparece ERROR XX, el ajuste ha fallado. Compruebe la posición ajustada del original y repita los pasos 2 y 4 hasta que aparezca "OK" en la pantalla. Para mas detalles, lea el manual de servicio.

4. Legen Sie das Original mit der Druckseite nach unten auf den Vorlageneinzug. Drücken Sie die Taste [Start] und führen Sie die Einstellungen für die Rückseite aus.

5. "OK" erscheint auf der Anzeige. Drücken Sie die Taste [Start], um die Einstellung abzuschließen.

\* Wenn ERROR XX (FEHLER XX) angezeigt wird, ist die Einstellung fehlgeschlagen. Überprüfen Sie die Originalpositionierung und wiederholen Sie Schritte 2 und 4, bis "OK" angezeigt wird. Weitere Einzelheiten siehe Wartungsanleitung.

4. Posizionare l'originale sull'alimentatore di documenti e premere il tasto [Avvio] per eseguire la regolazione del retro.

5. Quando sul display compare "OK", premere il tasto [Avvio] per completare la regolazione.

\* Se compare ERROR XX (ERRORE XX), la regolazione non è riuscita. Verificare la posizione di impostazione dell'originale e ripetere le operazioni 2 e 4 fino a quando appare "OK". Per ulteriori dettagli leggere il manuale d'istruzioni.

4. 把原稿面朝下放置到 DP, 按 [开始] 键, 开始反面调整。

5. 显示屏上显示 "OK", 按 [开始] 键后, 调整结束。

\* 如果出现 ERROR XX (错误 XX), 则表示调整失败。检查原稿设定位置并重复步骤 2 和 4, 直到 "OK" (完成) 出现。详细内容请参照维修手册。

4. 원고를 FaceDown 로 DP 에 세트하고 [ 복사 / 시작 ] 키를 눌러 뒷면 조정을 합니다 .

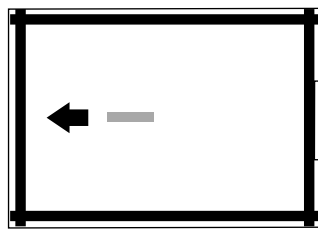
5. 디스플레이에 "OK" 가 나타나면 [ 복사 / 시작 ] 키를 눌러 조정을 완료 합니다 .

\*ERROR XX 가 표시된 경우에는 조정실패입니다 . 원고 장착위치를 확인하고 "OK" 가 표시될 때까지 순서 2 ~ 4 를 반복합니다 . 상세는 서비스 매뉴얼을 참조 .

4. 原稿を FaceDown で DP へセットし、[スタート] キーを押し、裏面の調整を行う。

5. ディスプレイに「OK」が表示され、[スタート] キーを押せば調整完了となる。

※ERROR XX が表示された場合は調整失敗である。原稿のセット位置を確認し、「OK」が表示されるまで手順 2 ~ 4 を繰り返す。詳細はサービスマニュアルを参照のこと。



### Using a DP auto adjustment original

1. Place the front side of the DP auto adjustment original so that the arrow mark appears facing up. Set it on the DP so the leading edge of the arrow mark is facing the DP feed direction.
2. Set the maintenance mode U411 and press [DP FU(ChartB)] > the [Start] key in that order to carry out the front side adjustment.

3. If "OK" appears on the display, the adjustment is complete.

\* If ERROR XX appears, the adjustment failed. Check the original set position and repeat steps 1 and 2 until "OK" appears. For details, see the service manual.

### Avec la fonction réglage automatique d'original du DP

1. Placez le recto de l'original de réglage du chargeur de document de sorte que la flèche apparaisse sur la face vers le haut. Placez-le sur le chargeur de document de sorte que le bord de tête de la flèche soit orienté dans la direction d'alimentation du chargeur de document.
2. Passez en mode maintenance U411 et appuyez sur [DP FU(ChartB)] > touche [Départ] dans cet ordre pour effectuer le réglage du recto.

3. Si "OK" s'affiche sur l'écran, le réglage est terminé.

\* Si le message ERROR XX (erreur XX) s'affiche, le réglage a échoué. Vérifier la position de l'original et recommencer les opérations 1 et 2 jusqu'à ce que le message "OK" apparaisse. Pour plus de détails, se reporter au manuel d'entretien.

### Uso del original de ajuste automático del DP

1. Coloque el anverso del original de ajuste automático del alimentador de originales DP de modo que la marca de flecha esté hacia arriba. Colóquelo en el DP de modo que el borde anterior de la marca de flecha esté en la dirección de alimentación del DP.
2. Configure el modo de mantenimiento U411 y pulse [DP FU(ChartB)] > tecla [Inicio] en ese orden para llevar a cabo un ajuste del anverso.

3. Si aparece "OK" en la pantalla, el ajuste se ha completado.

\* Si aparece ERROR XX, el ajuste ha fallado. Compruebe la posición ajustada del original y repita los pasos 1 y 2 hasta que aparezca "OK" en la pantalla. Para más detalles, lea el manual de servicio.

### Gebrauch der automatischen Einstellung des Originals des DP

1. Legen Sie die Vorderseite des Originals für die automatische Einstellung des Vorlageneinzugs so ein, dass der Pfeil nach oben weist. Legen Sie das Original so in den Vorlageneinzug, dass die Pfeilspitze in die Einzugsrichtung des Vorlageneinzugs weist.
2. Aktivieren Sie den Wartungsmodus U411 und wählen Sie nacheinander [DP FU(ChartB)] > Taste [Start], um die Einstellungen für die Vorderseite vorzunehmen.

3. Wenn "OK" angezeigt wird, ist die Einstellung abgeschlossen.

\* Wenn ERROR XX (FEHLER XX) angezeigt wird, ist die Einstellung fehlgeschlagen. Überprüfen Sie die Originalpositionierung und wiederholen Sie Schritte 1 und 2, bis "OK" angezeigt wird. Weitere Einzelheiten siehe Wartungsanleitung.

### Uso di un'autoregolazione originale DP

1. Posizionare la facciata anteriore dell'originale da utilizzare per la regolazione automatica dell'alimentatore documenti in modo che la freccia sia rivolta verso l'alto. Posizionarlo sull'alimentatore di documenti in modo che il bordo superiore della freccia sia orientato nella direzione di alimentazione dell'alimentatore di documenti.
2. Impostare la modalità manutenzione U411, quindi premere, nell'ordine, [DP FU(ChartB)] > tasto [Avvio] per eseguire la regolazione della facciata anteriore.

3. Se sul display compare "OK", la regolazione è completata.

\* Se compare ERROR XX (ERRORE XX), la regolazione non è riuscita. Verificare la posizione di impostazione dell'originale e ripetere le operazioni 1 e 2 fino a quando appare "OK". Per ulteriori dettagli leggere il manuale d'istruzioni.

### 使用 DP 自动调整原稿时

1. 把 DP 自动调整原稿的正面（有箭头的一面）向上，同时使箭头的前端方向对准 DP 的走纸方向。
2. 进入维修保养模式 U411，按照 [DP FU(ChartB)] > [开始] 键的顺序按键，开始正面调整。

3. 如果显示屏显示 "OK"，则表示调整结束。

\* 如果出现 ERROR XX（错误 XX），则表示调整失败。检查原稿设定位置并重复步骤 1 和 2，直到 "OK"（完成）出现。详细内容请参照维修手册。

### DP 자동조정용 원고를 사용하는 경우

1. DP 자동 조정원고의 앞면의 화살표가 위로 향하게 세트합니다. 화살표의 선단을 DP 피드방향으로 DP 에 세트합니다.
2. 메인テナンス 모드 U411 을 설정하고 [DP FU(ChartB)] > [ 복사 / 시작 ] 키를 눌러 앞면 조정을 수행합니다.

3. 디스플레이에 "OK" 가 표시되면 조정완료가 됩니다.

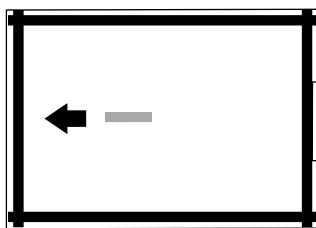
\* ERROR XX 가 표시된 경우에는 조정실패입니다. 원고 장착위치를 확인하고 "OK" 가 표시될 때까지 순서 1 ~ 2 를 반복합니다. 상세는 서비스 매뉴얼을 참조.

### DP 自動調整原稿を使用する場合

1. DP 自動調整原稿の表面（矢印が書かれてる面）を上に向け、矢印の先端方向から DP にセットする。
2. メンテナンスモード U411 をセットし、[DP FU(ChartB)] > [スタート] キーの順に押し、表面の調整を行う。

3. ディスプレイに「OK」が表示されれば調整完了となる。

※ERROR XX が表示された場合は調整失敗である。原稿のセット位置を確認し、「OK」が表示されるまで手順 1 ~ 2 を繰り返す。詳細はサービスマニュアルを参照のこと。



4. After completing the adjustment of the front side, place the back side of the DP auto adjustment original so that the arrow mark appears facing down. Set it on the DP so the leading edge of the arrow mark is facing the DP feed direction.
5. Set the maintenance mode U411 and press [DP FD(CharB)] > the [Start] key in that order to carry out the back side adjustment.

6. If "OK" appears on the display, the adjustment is complete.  
\* If ERROR XX appears, the adjustment failed. Check the original set position and repeat steps 4 and 5 until "OK" appears.  
For details, see the service manual.

4. Après avoir terminé le réglage du verso, placez le recto de l'original de réglage du chargeur de document de sorte que la flèche apparaisse sur la face vers le bas. Placez-le sur le chargeur de document de sorte que le bord de tête de la flèche soit orienté dans la direction d'alimentation du chargeur de document.
5. Passez en mode maintenance U411 et appuyez sur [DP FD(CharB)] > touche [Départ] dans cet ordre pour effectuer le réglage du verso.

6. Si "OK" s'affiche sur l'écran, le réglage est terminé.  
\* Si le message ERROR XX (erreur XX) s'affiche, le réglage a échoué. Vérifier la position de l'original et recommencer les opérations 4 et 5 jusqu'à ce que le message "OK" apparaisse.  
Pour plus de détails, se reporter au manuel d'entretien.

4. Después de terminar el ajuste del anverso, coloque el reverso del original de ajuste automático del DP de modo que la marca de flecha esté hacia abajo. Colóquelo en el DP de modo que el borde anterior de la marca de flecha esté en la dirección de alimentación del DP.
5. Configure el modo de mantenimiento U411 y pulse [DP FD(CharB)] > tecla [Inicio] en ese orden para llevar a cabo un ajuste del reverso.

6. Si aparece "OK" en la pantalla, el ajuste se ha completado.  
\* Si aparece ERROR XX, el ajuste ha fallado. Compruebe la posición ajustada del original y repita los pasos 4 y 5 hasta que aparezca "OK" en la pantalla.  
Para más detalles, lea el manual de servicio.

4. Nachdem Sie die Einstellung für die Vorderseite abgeschlossen haben, legen Sie die Rückseite des Originals für die automatische Einstellung des Vorlageneinzugs so ein, dass der Pfeil nach unten weist. Legen Sie das Original so in den Vorlageneinzug, dass die Pfeilspitze in die Einzugsrichtung des Vorlageneinzugs weist.
5. Aktivieren Sie den Wartungsmodus U411 und wählen Sie nacheinander [DP FD(CharB)] > Taste [Start], um die Einstellungen für die Rückseite vorzunehmen.

6. Wenn "OK" angezeigt wird, ist die Einstellung abgeschlossen.  
\* Wenn ERROR XX (FEHLER XX) angezeigt wird, ist die Einstellung fehlgeschlagen. Überprüfen Sie die Originalpositionierung und wiederholen Sie Schritte 4 und 5, bis "OK" angezeigt wird.  
Weitere Einzelheiten siehe Wartungsanleitung.

4. Dopo aver completato la regolazione della facciata anteriore, posizionare il retro dell'originale da utilizzare per la regolazione automatica dell'alimentatore di documenti in modo che la freccia sia rivolta verso il basso. Posizionarlo sull'alimentatore di documenti in modo che il bordo superiore della freccia sia orientato nella direzione di alimentazione dell'alimentatore di documenti.
5. Impostare la modalità manutenzione U411, quindi premere, nell'ordine, [DP FD(CharB)] > tasto [Avvio] per eseguire la regolazione del retro.

6. Se sul display compare "OK", la regolazione è completata.  
\* Se compare ERROR XX (ERRORE XX), la regolazione non è riuscita. Verificare la posizione di impostazione dell'originale e ripetere le operazioni 4 e 5 fino a quando appare "OK".  
Per ulteriori dettagli leggere il manuale d'istruzioni.

4. 正面的調整结束后,把 DP 自动调整原稿的反面(有箭头的一面)向下,同时使箭头的前端方向对准 DP 的走纸方向。
5. 进入维修保养模式 U411,按照 [DP FD(CharB)] > [开始] 键的顺序按键,开始反面调整。

6. 如果显示屏显示 "OK",则表示调整结束。  
\* 如果出现 ERROR XX (错误 XX),则表示调整失败。检查原稿设定位置并重复步骤 4 和 5,直到 "OK" (完成)出现。  
详细内容请参照维修手册。

4. 앞면 조정이 완료되면 화살표가 아래로 향하게 세트합니다. 화살표의 선단을 DP 피드방향으로 DP 에 세트합니다.
5. 메인テナンス 모드 U411 을 설정하고 [DP FD(CharB)] > [ 복사 / 시작 ] 키를 눌러 뒷면 조정을 수행합니다.

6. 디스플레이에 "OK" 가 표시되면 조정완료가 됩니다.  
\* ERROR XX 가 표시된 경우에는 조정실패입니다. 원고 장착위치를 확인하고 "OK" 가 표시될 때까지 순서 4 ~ 5 를 반복합니다.  
상세는 서비스 매뉴얼을 참조

4. 表面の調整完了後、DP 自動調整原稿の裏面(矢印が書かれている面)を下に向け、矢印の先端方向から DP にセットする。
5. メンテナンスモード U411 をセットし、[DP FD(CharB)] > [スタート] キーの順に押し、裏面の調整を行う。

6. ディスプレイに「OK」が表示されれば調整完了となる。  
※ERROR XX が表示された場合は調整失敗である。原稿のセット位置を確認し、「OK」が表示されるまで手順 4 ~ 5 を繰り返す。  
詳細はサービスマニュアルを参照のこと。





303T25671002

2019. 10  
303T25671002