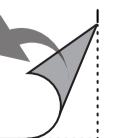
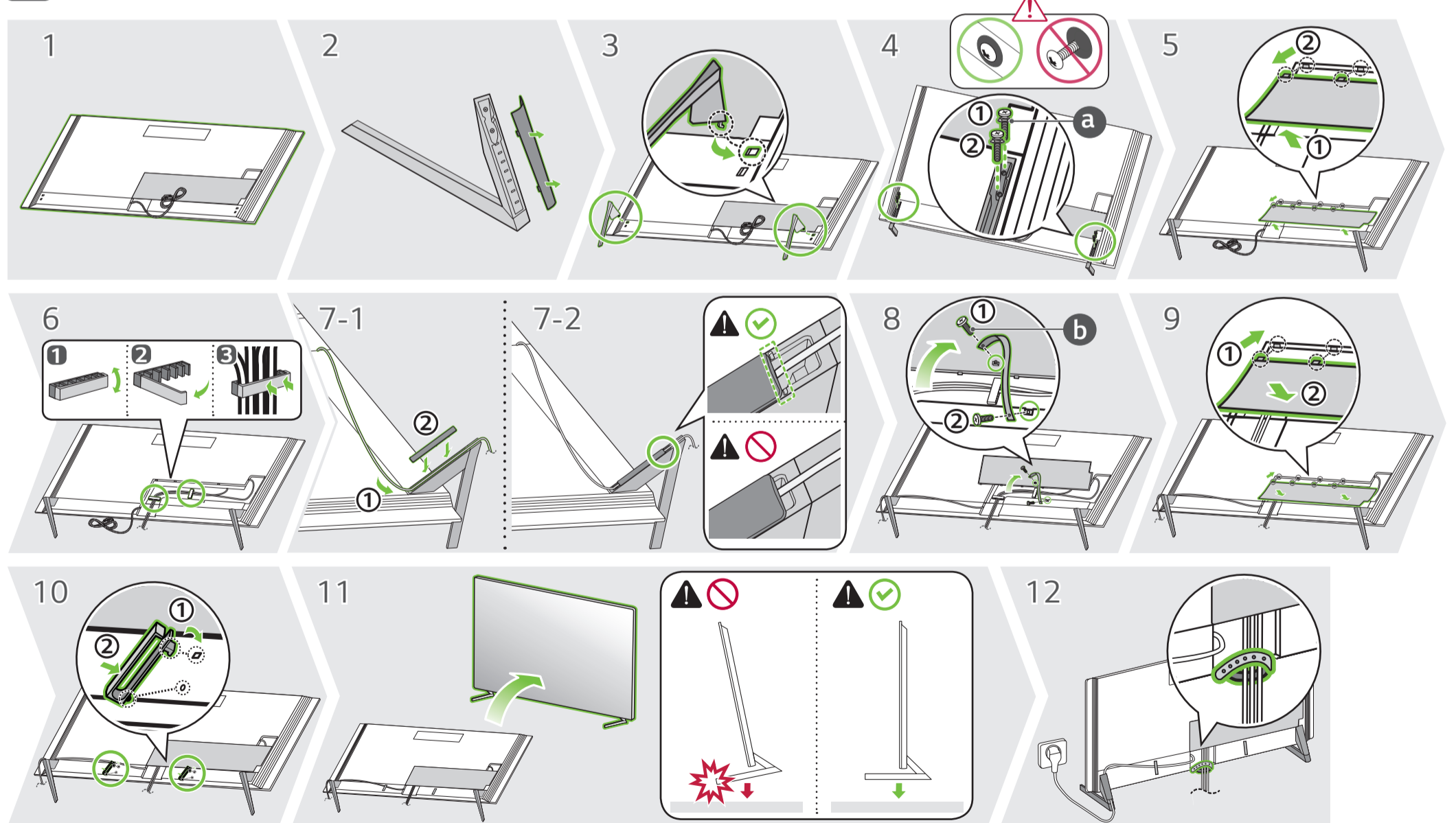
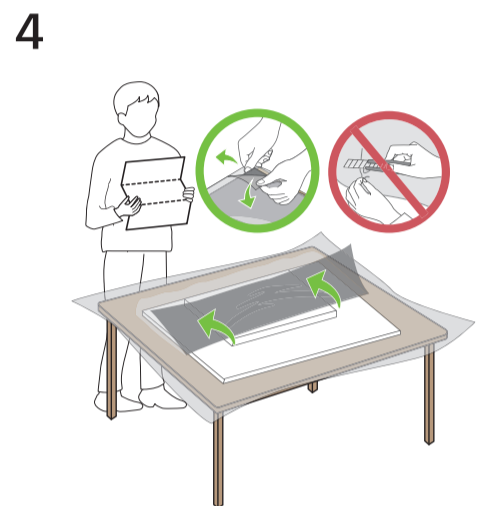
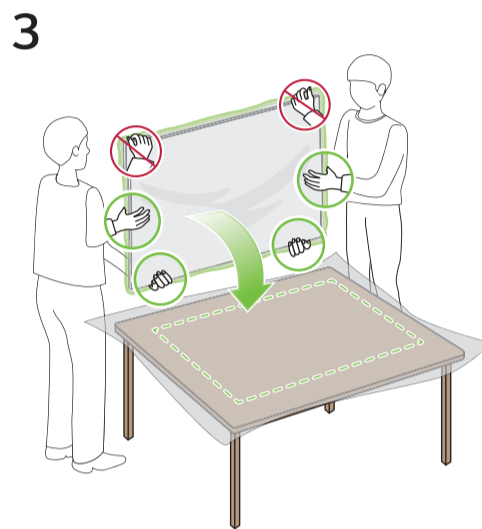
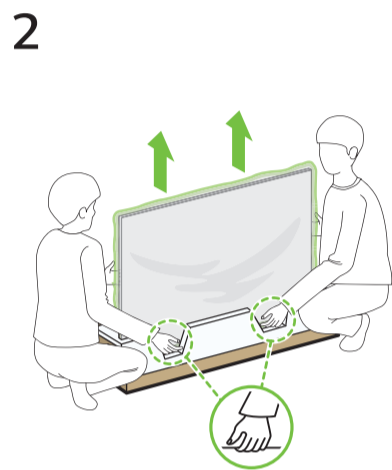
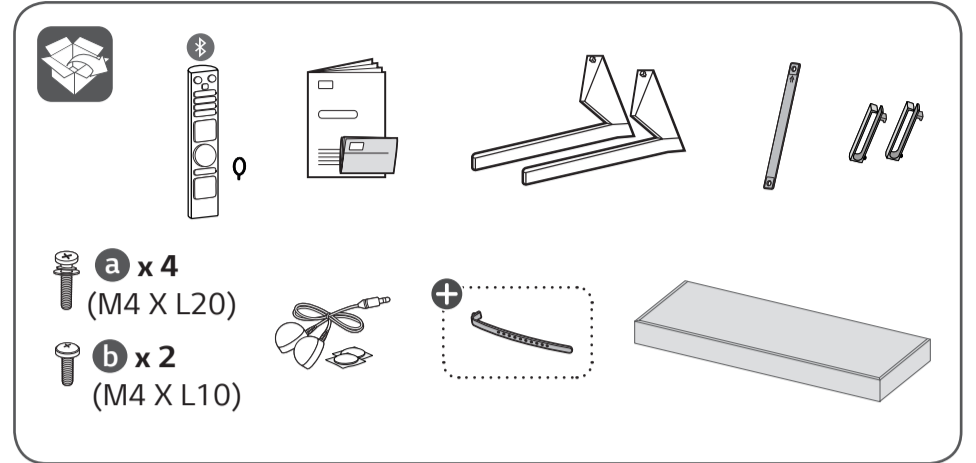
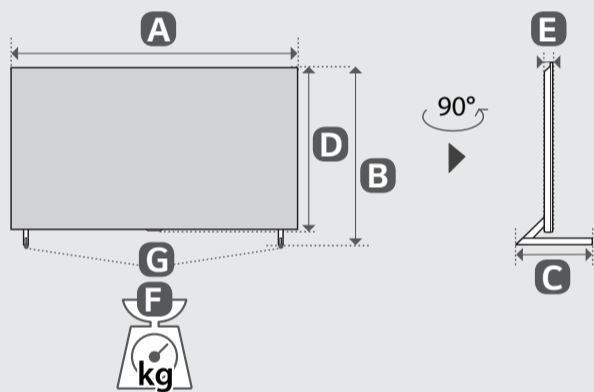
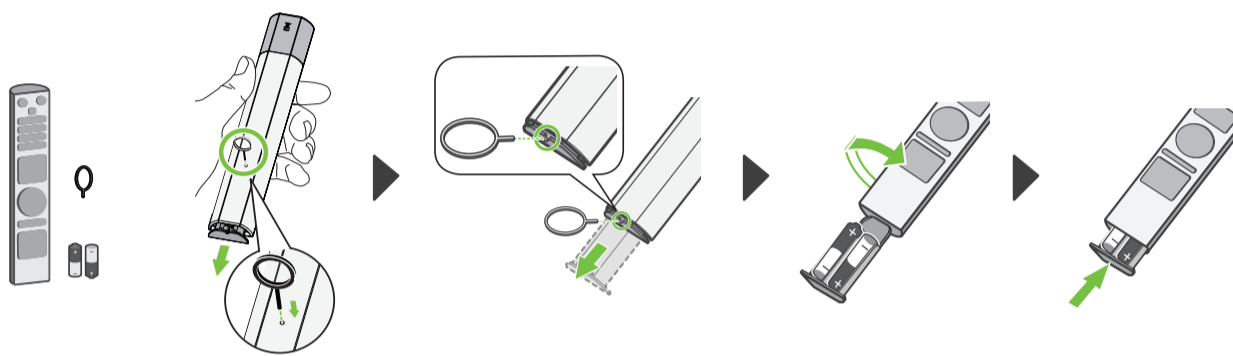
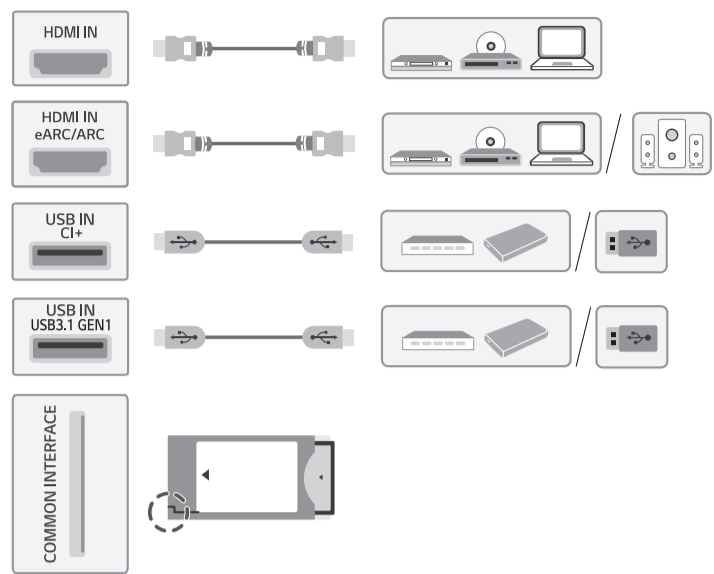
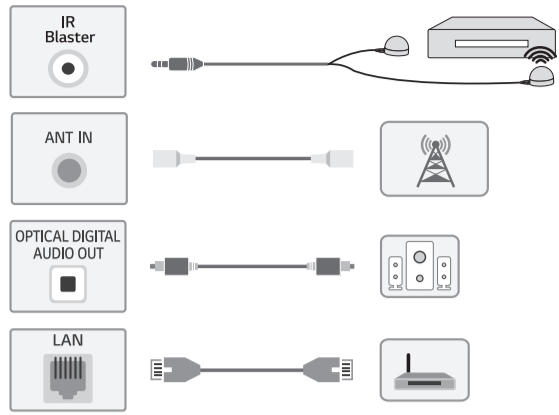


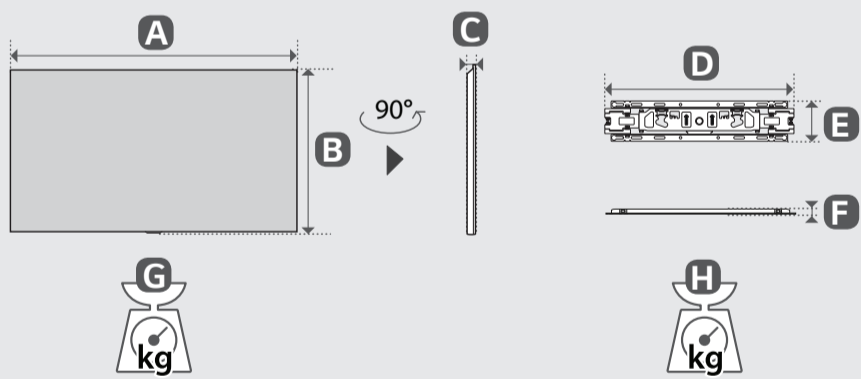


OLED77Z3\*

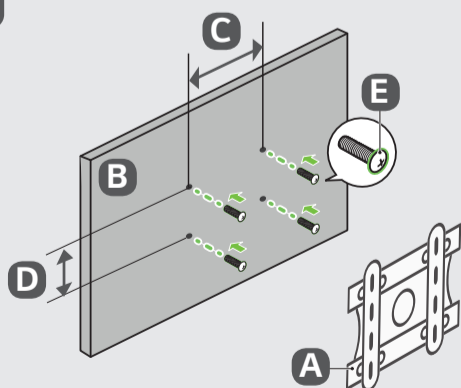




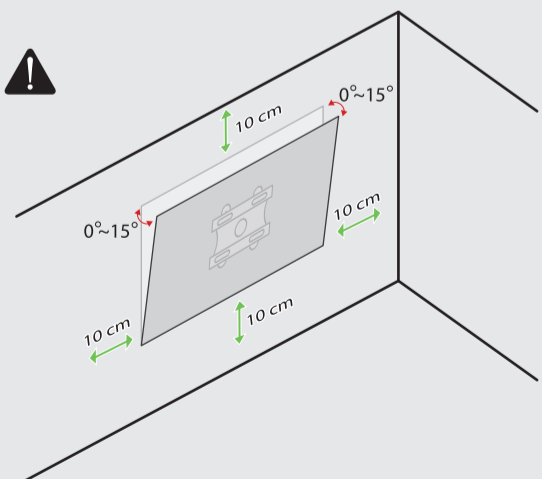
	A	B	C	D	E	F	F-G
	(mm)					(kg)	
<b>OLED77Z39LA</b>	1717	1044	323	984	33.3	44.7	43.9



	A	B	C	D	E	F	G	H
	(mm)						(kg)	
<b>OLED77Z39LA</b>	1717	984	33.3	452	96	13.0	43.9	1.0



A	B	C x D (mm)	E
LSW440B	OLED77Z3*	400 x 400	M6



**+** : Depending on model / Abhängig vom Modell / Selon le modèle / In base al modello / En función del modelo / Dependendo do modelo / Afhankelijk van het model / Αν λογα με το μοντ λο / Odvisno od modela / Típusfüggő / Zależnie od modelu / Závísí na modelu / V závislosti od modelu / În funcție de model / в зависимости от модели / Söltub mudelist / Priklauso nuo modelio / Atkarībā no modeļa / U zavisnosti od modela / Ovisno o modelu / Në varësi të modelit / Ovisno o modelu / во зависност од моделот / Beroende på modell / Avhengig av modell / Afhængigt af modellen / Mallin mukaan / В зависимости от модели / Залежно від моделі / Үлгіге байланысты / Rusumiga qarab / Загвараас хамаарна /  
 Modele bağlı olarak deęişkenlik gösterebilir